

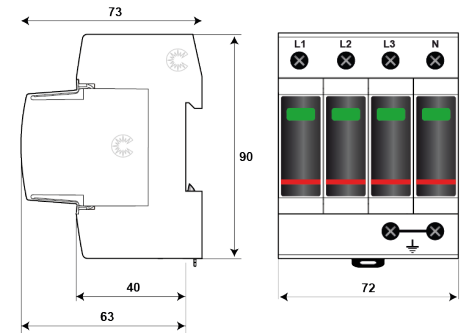
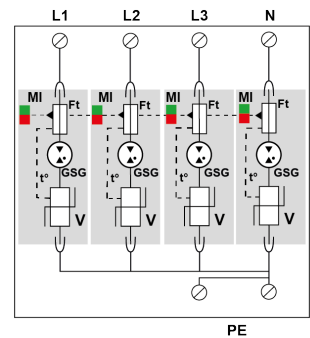


## DAC50VG-40-275



- УЗИП Тип 2 + 3 AC
- $I_n$  : 20 кА
- Съёмные модули
- Оптимизирован под TOV
- Дистанционная сигнализация
- Соответствует EN 61643-11, IEC 61643-11 и UL1449 изд.4

электрические характеристики	
Тип УЗИП	2+3
Сеть	230/400 В 3-фазный+N
Конфигурация нейтрали	TNS
Макс. AC рабочее напряжение L-N	$U_c$ 275 Vac
Временное перенапряжение - 5 сек.	$U_T$ 335 В AC выдерживает
Временное перенапряжение - 120 мин.	$U_T$ 440 В AC отключение
Рабочий ток	$I_{pe}$ отсутствует
Сопровождающий ток	$I_f$ Отсутствует
Номинальный ток разряда	$I_n$ 20 кА
Испытание комбинированной волной IEC 61643-11	$U_{oc}$ 20 kV
Допустимый ток короткого замыкания	$I_{scCR}$ 50000 A
Конфигурация подключения	L/PE и N/PE
Уровень защиты L/PE	$U_p$ L/PE 1.5 kV
	$U_p$ N/PE 1.5 kV



механические характеристики	
Технология	Варистор
Конфигурация УЗИП	3- фазный+нейтраль
Подсоединение к сети	зажим под винт : 2.5-25 мм <sup>2</sup> / шина
Формат	Корпус со сменными модулями
Монтаж	Симметричная DIN - рейка 35 мм (EN60715)
Материал корпуса	Термопластик UL94-V0
Рабочая температура	-40/+85°C
Уровень защиты	IP20
Действие защиты	Отключение
Индикатор отключения	1 механический индикатор на полюс
Модуль замены	MDAC50VG-275
Дистанционная сигнализация отключения	опция DAC50VGS-40-275: выход на перекидной контакт
Размеры	см. схему

сопряженные устройства отключения	
Терморазмыкатель	внутренний
УЗО (если имеется)	Тип 'S' или замедленный
Плавкий предохранитель	Тип предохранителя gG - 125 A



<b>Standards</b>		
Соответствие стандартам		IEC 61643-11 / EN 61643-11 / UL1449 4 изд.
Сертификация		-
<b>Part Number</b>		821130214