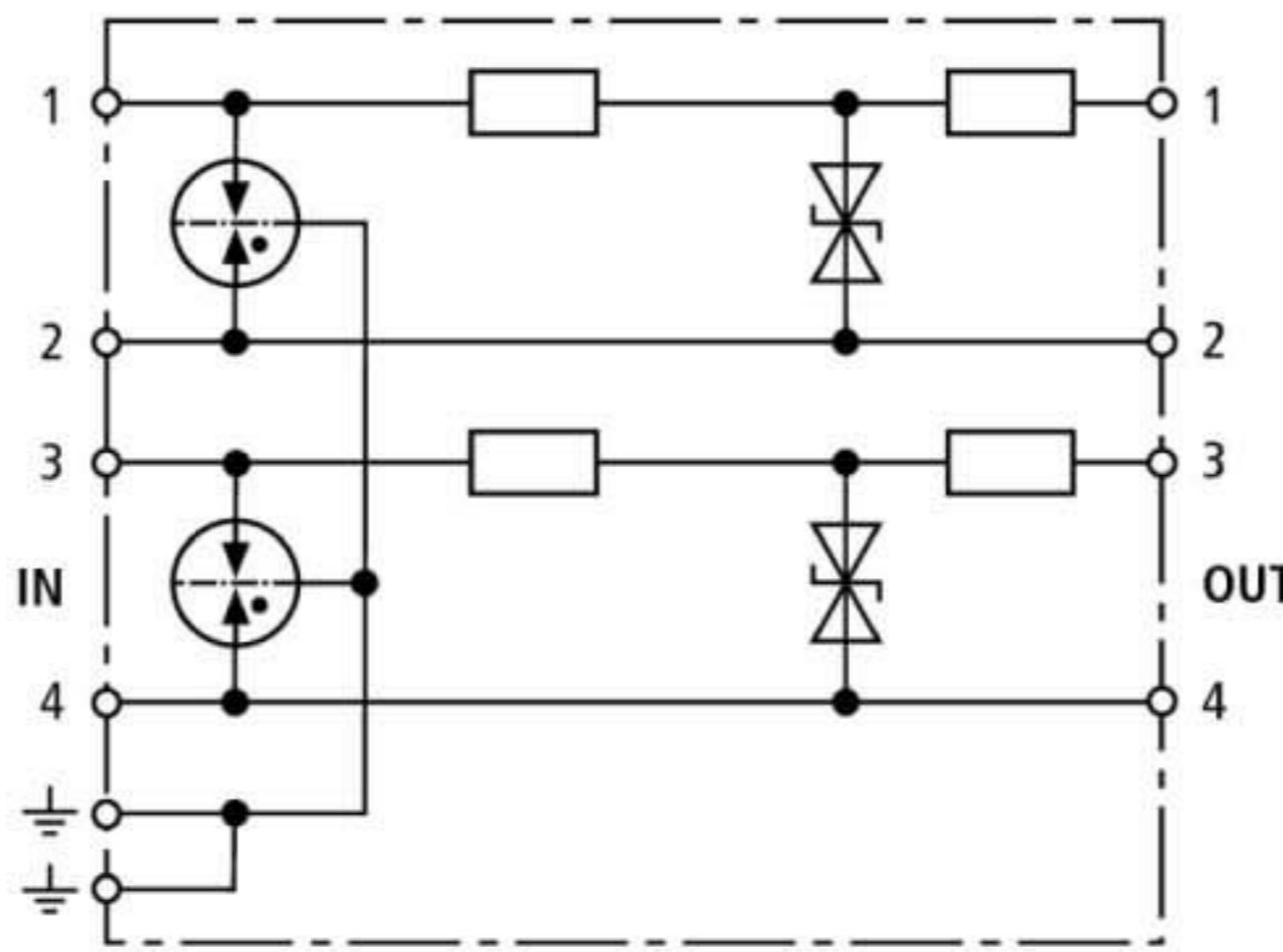


BVT TTY 24 (918 400)

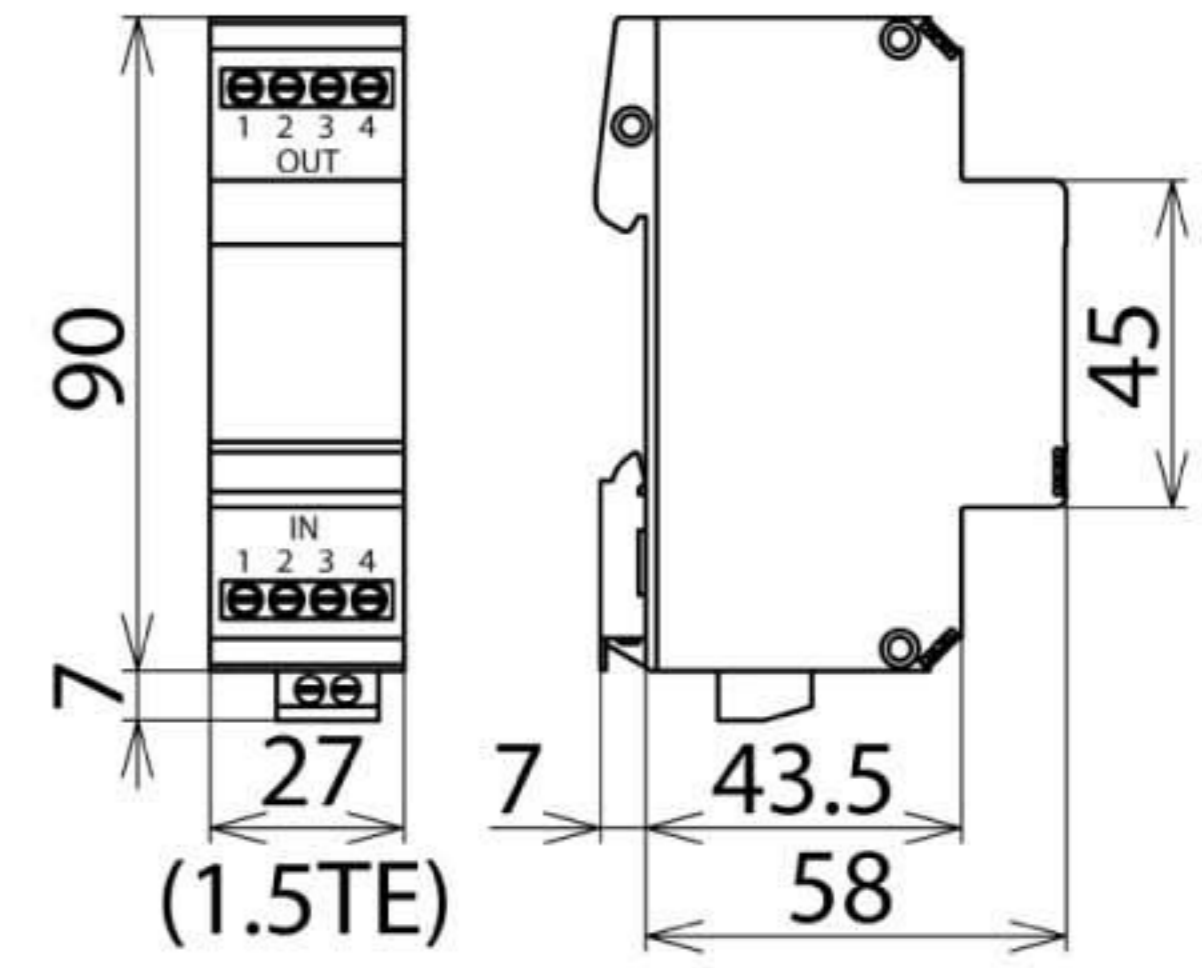
- Одновременная защита для двух петель ТТУ
- Дополнительная развязка оконечного оборудования
- Для применения согласно зонной концепции молниезащиты на границах МЗЗ $0_B - 2$ и выше



Оригинал может отличаться от изображения



Принципиальная схема BVT TTY 24



Размерный эскиз BVT TTY 24

Благодаря дополнительным развязывающим резисторам на выходе возможна интеграция маломощных диодов оконечного оборудования в энергетическую координацию защитных ступеней. Это особенно важно для интерфейсов с оптопарами.

Тип	BVT TTY 24
Арт. №	918 400
Класс УЗИП	TYPE 2 P1
Номинальное напряжение пост. тока (U_N)	24 В
Максимальное длительное рабочее напряжение пост. тока (U_C)	26,8 В
Максимальное длительное рабочее напряжение перемен. тока (U_C)	18,9 В
Номинальный ток (I_L)	0,1 А
D1 Полный импульсный ток молнии (10/350 мкс) на линию (I_{imp})	0,8 кА
C2 Полный номинальный ток разряда (8/20 мкс) на линию (I_n)	10 кА
C2 Полный номинальный ток разряда (8/20 мкс) (I_n)	10 кА
Уровень напряжения защиты линия-линия при I_n C2 (U_p)	≤ 65 В
Уровень напряжения защиты линия-PG при I_n C2 (U_p)	≤ 700 В
Уровень напряжения защиты линия-линия при 1 кВ/мкс C3 (U_p)	≤ 36 В
Уровень напряжения защиты линия-PG при 1 кВ/мкс C3 (U_p)	≤ 600 В
Последовательное сопротивление на линию	17,2 Ом на пару
Частота среза линия-линия (fG)	8 МГц
Ёмкость линия-линия (C_C)	≤ 1 нФ
Диапазон рабочих температур (T_U)	-40 °C ... +80 °C
Степень защиты	IP 20
Монтаж на	DIN-рейку шириной 35 мм, согласно EN 60715
Подключение вход/выход	винт / винт
Поперечное сечение, жесткий проводник	0,08-2,5 мм ²
Поперечное сечение, гибкий проводник	0,08-2,5 мм ²
Момент затяжки (клеммы)	0,5 Нм
Заземляется через	винтовую клему
Материал корпуса	термопласт, UL 94 V-0
Цвет	желтый
Стандарты проверки	IEC 61643-21, UL 497B
Разрешения, сертификаты	CSA, ГОСТ Р
Вес	104 g
Код ТН ВЭД	85363010
Код GTIN	4013364074231
Упак.	1 шт.

Производитель оставляет за собой право на изменение дизайна и технических параметров, размеров, веса и материалов в связи с постоянным совершенствованием продукции. Изображения не определяют точный внешний вид и могут отличаться от указанных изделий.