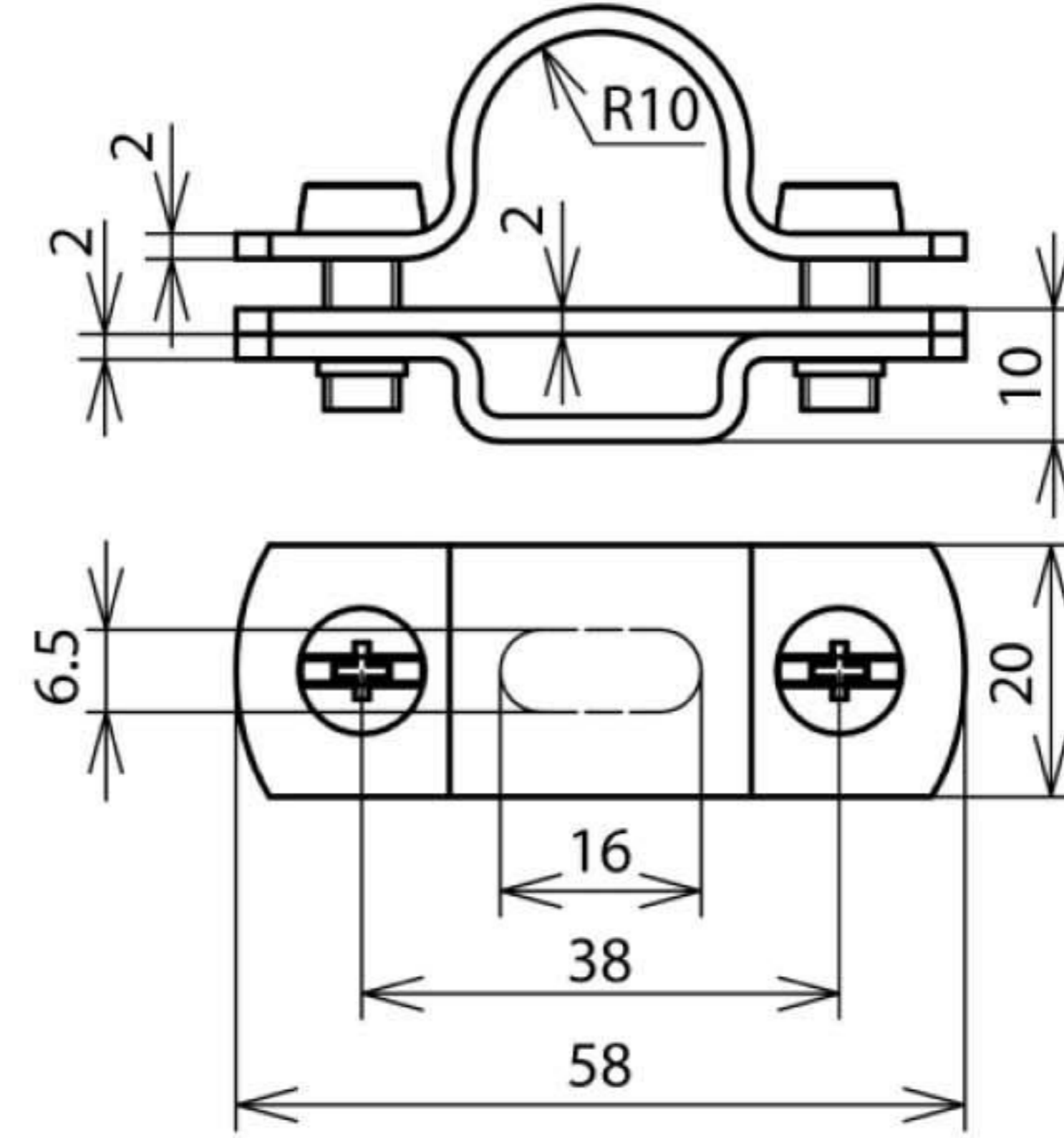


LH ZS 20 H10 B6.5X16 V2A (275 229)



Оригинал может отличаться от изображения



Арт. №	275 229
Крепление проводника	жесткое
Материал болта	NIRO
Материал держателя	NIRO
Держатель проводника Rd	20 мм
Строительная высота держателя	10 мм
Крепежное отверстие	6,5 x 16 мм
Болт	M6 x 14
Вес	59 g
Код ТН ВЭД	85389099
Код GTIN	4013364102040
Упак.	50 шт.

Производитель оставляет за собой право на изменение дизайна и технических параметров, размеров, веса и материалов в связи с постоянным совершенствованием продукции. Изображения не определяют точный внешний вид и могут отличаться от указанных изделий.