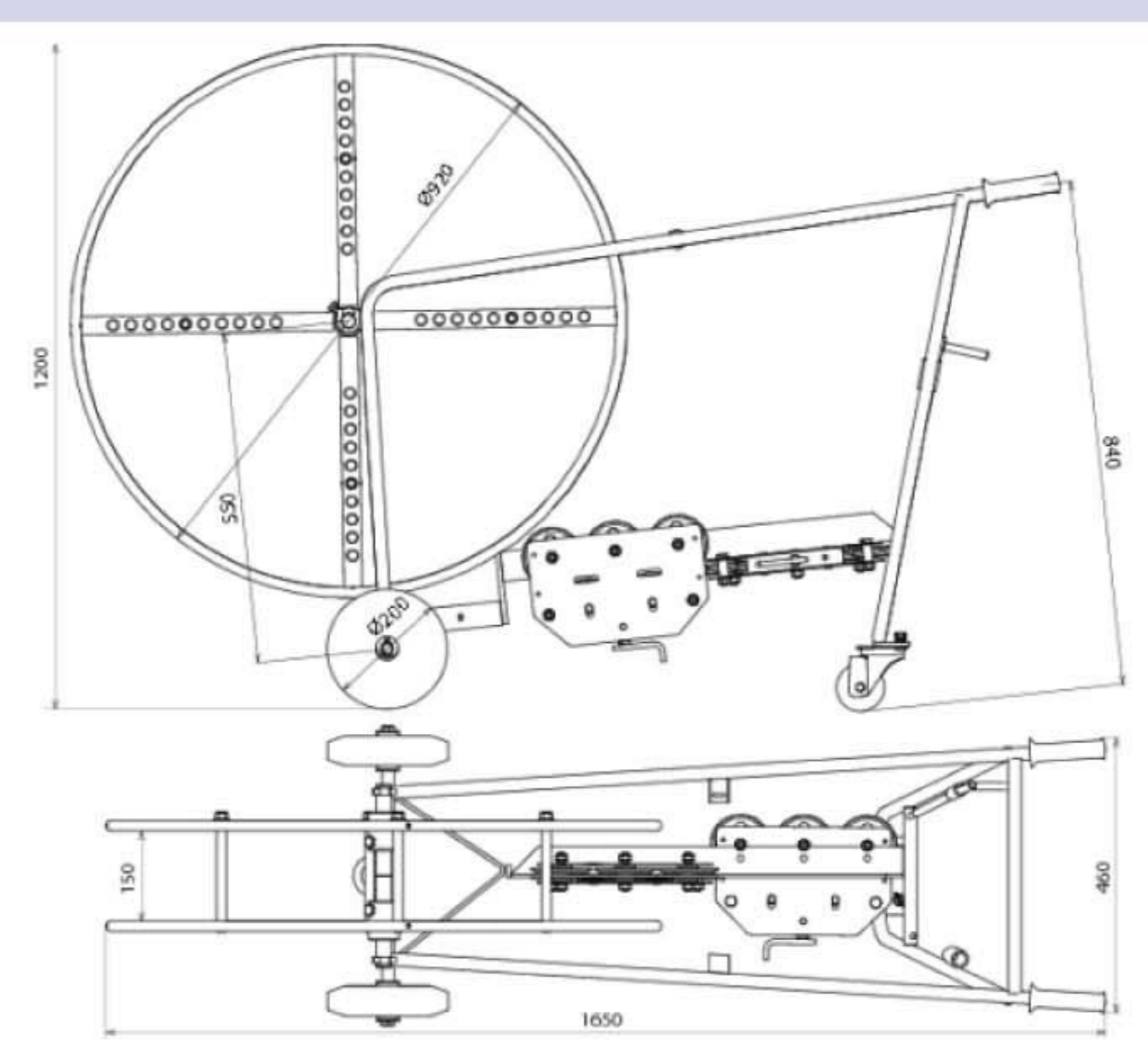


## DRG 10RO 7.10 FB STTZN (597 006)



Оригинал может отличаться от изображения



Арт. №	597 006
Материал	St/tZn
Захват круглого проводника Rd	7-10 мм
Материал роликов	St/gal Zn
Размеры	~ 1650x1200 мм
Вес	42,8 kg
Код ТН ВЭД	84622998
Код GTIN	4013364029606
Упак.	1 шт.

Производитель оставляет за собой право на изменение дизайна и технических параметров, размеров, веса и материалов в связи с постоянным совершенствованием продукции. Изображения не определяют точный внешний вид и могут отличаться от указанных изделий.