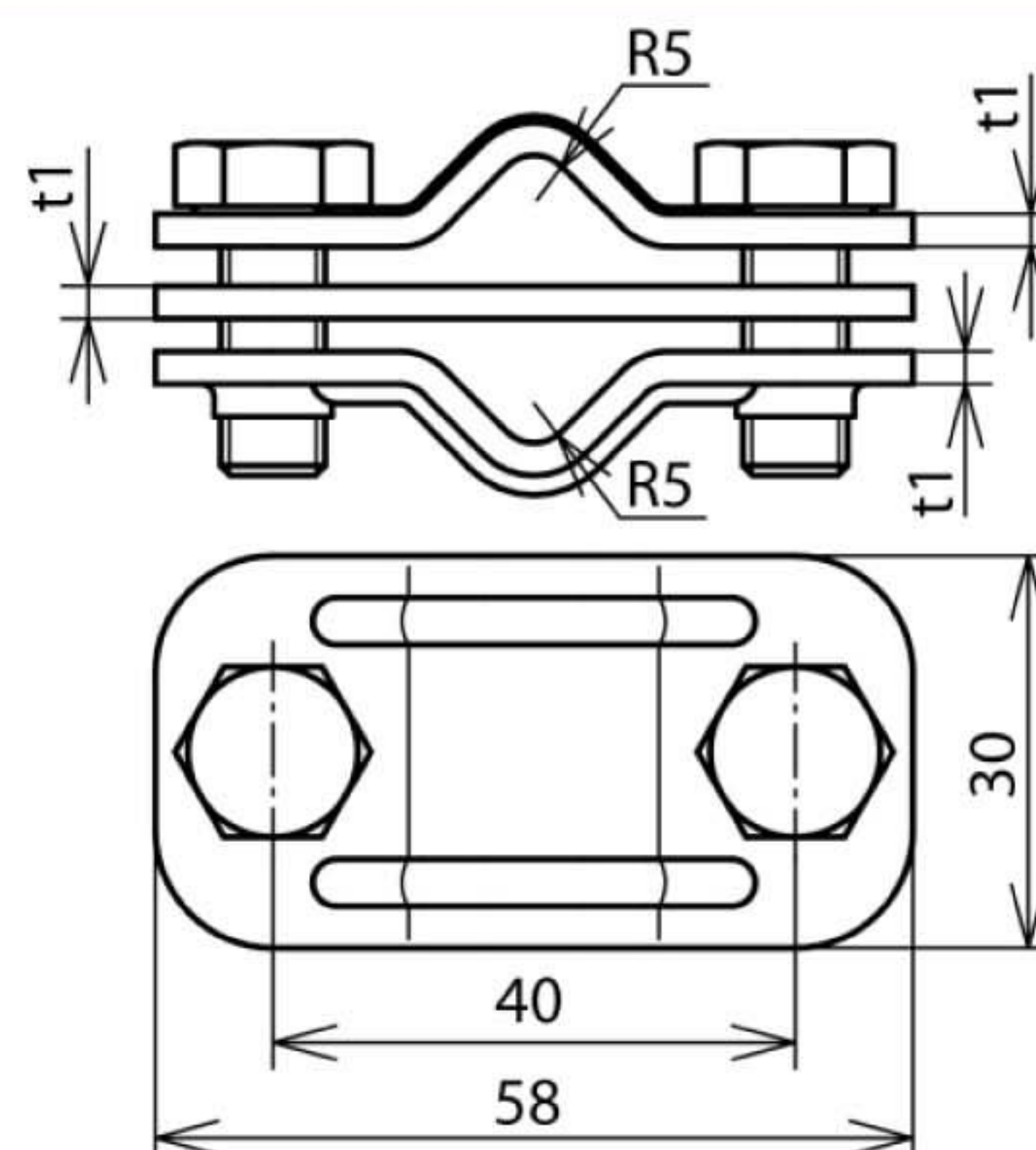


УТК 8.10 8.10 ZP CU (459 127)



Оригинал может отличаться от изображения



Арт. №	459 127
Материал	Cu
Диапазон зажима круглых проводников Rd / Rd	8-10 / 8-10 мм
Болт	⚙ M8 x 20 мм
Материал болта	NIRO
Расстояние между болтами	40 мм
Толщина материала (t1)	3 мм
Стандарт	EN 50164-1
Вес	152 g
Код ТН ВЭД	85389099
Код GTIN	4013364119291
Упак.	50 шт.

Производитель оставляет за собой право на изменение дизайна и технических параметров, размеров, веса и материалов в связи с постоянным совершенствованием продукции. Изображения не определяют точный внешний вид и могут отличаться от указанных изделий.