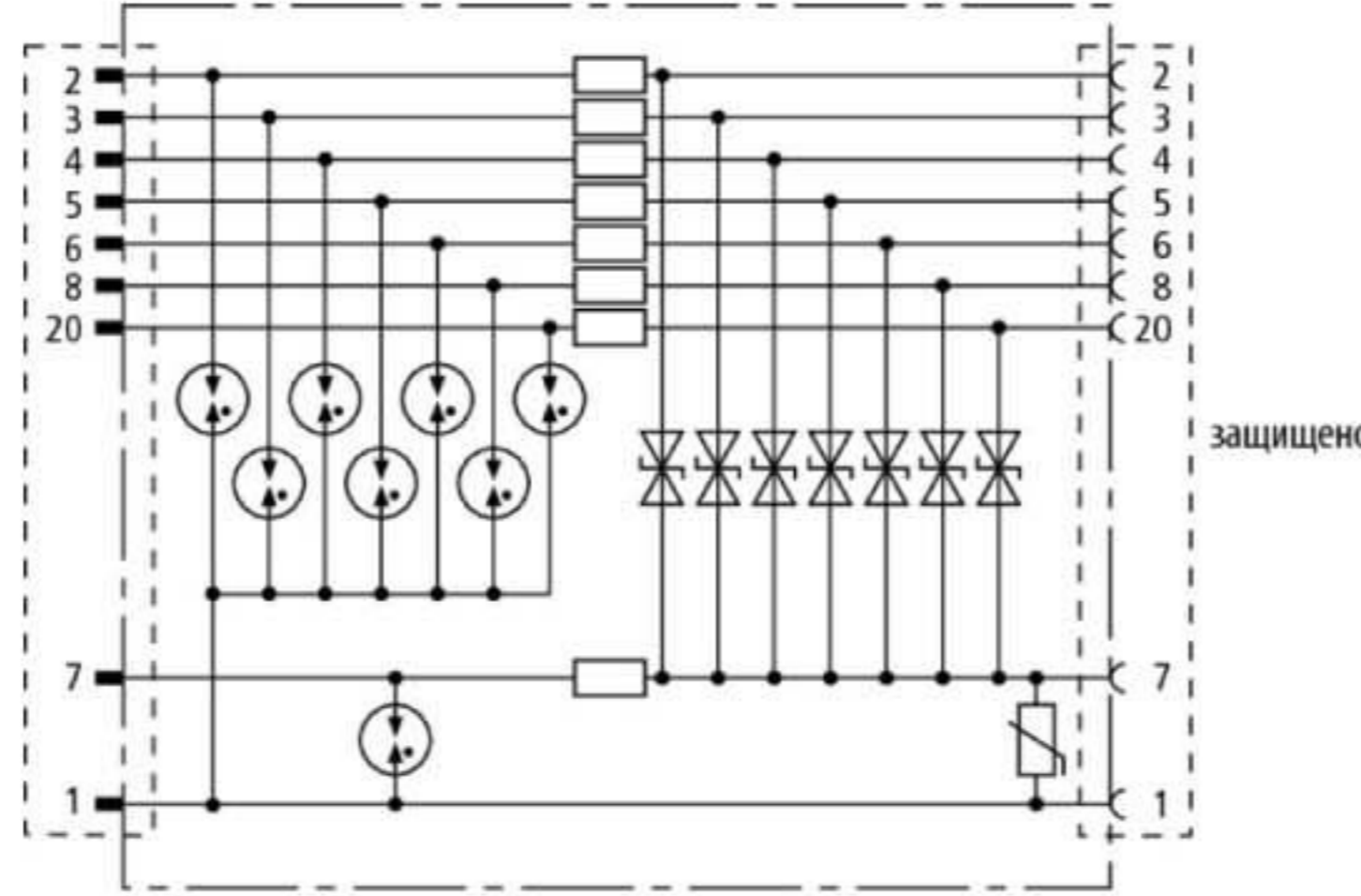


USD 25 V24 HS S B (924 046)

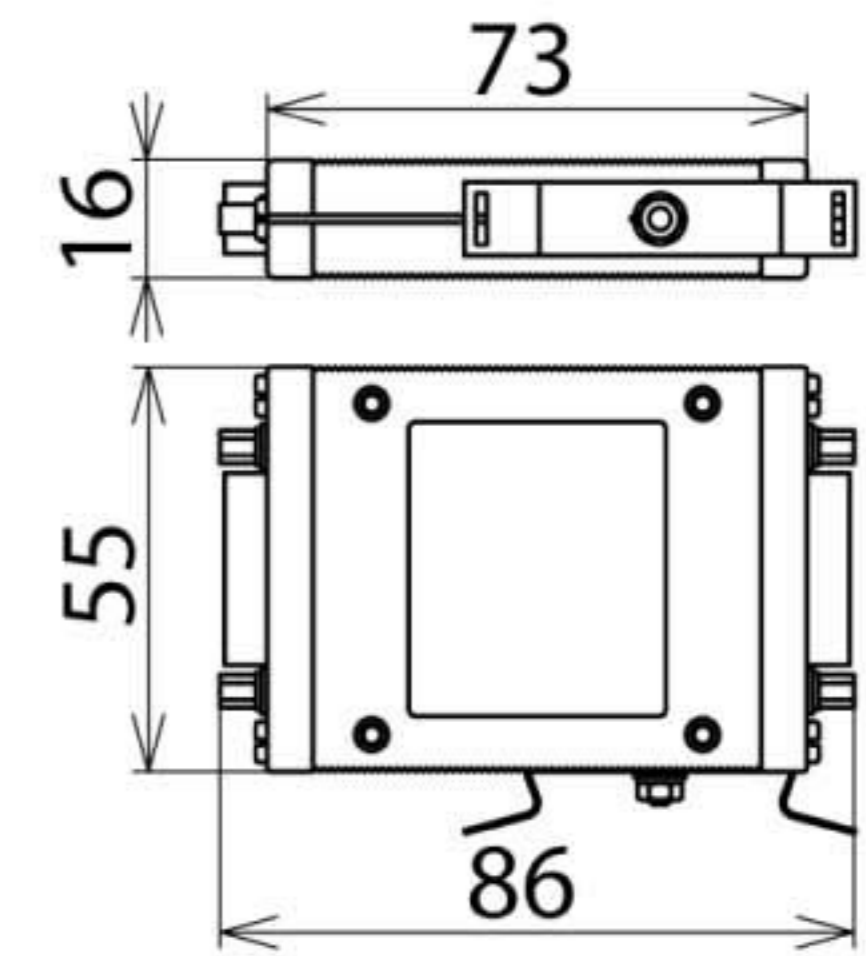
- Вставное УЗИП с 2-х ступенчатой защитной цепью
- Для применения согласно зонной концепции молниезащиты на границах МЗЗ $0_B - 2$ и выше



Оригинал может отличаться от изображения



Принципиальная схема USD 25 V24



Размерный эскиз USD 25 V24

D-SUB, 25-ти полюсное устройство. Исполнение для V.24, тип HS с функцией подтверждения установления связи.

Тип	USD 25 V24 HS S B
Арт. №	924 046
Класс УЗИП	TYPE 2 P1
Номинальное напряжение (U_N)	12 В
Максимальное длительное рабочее напряжение пост. тока (U_c)	12,5 В
C2 номинальный ток разряда (8/20 мкс) линия-PG (I_n)	2,5 кА
C2 номинальный ток разряда (8/20 мкс) SG-PG (I_n)	7,5 кА
Уровень напряжения защиты линия-SG при I_n C2 (U_p)	≤ 27 В
Уровень напряжения защиты SG-PG / линия-PG при I_n C2 (U_p)	≤ 330 В
Уровень напряжения защиты линия-SG при 1 кВ/мкс C3 (U_p)	≤ 18 В
Уровень напряжения защиты SG-PG при 1 кВ/мкс C3 (U_p)	≤ 220 В
Последовательное сопротивление на линию	15 Ом
Диапазон рабочих температур (T_U)	-40 °C ... +80 °C
Подключение вход/выход	SUB-D 25 штекерный разъем / SUB-D 25 гнездовой разъем
Используемые пины	линия: 2/3/4/5/6/8/20, SG: 7, PG: 1
Заземляется через	заземляющий винт или DIN-рейку
Стандарты проверки	IEC 61643-21
Разрешения, сертификаты	ГОСТ Р
Вес	151 g
Код ТН ВЭД	85363010
Код GTIN	4013364058774
Упак.	1 шт.

Производитель оставляет за собой право на изменение дизайна и технических параметров, размеров, веса и материалов в связи с постоянным совершенствованием продукции. Изображения не определяют точный внешний вид и могут отличаться от указанных изделий.