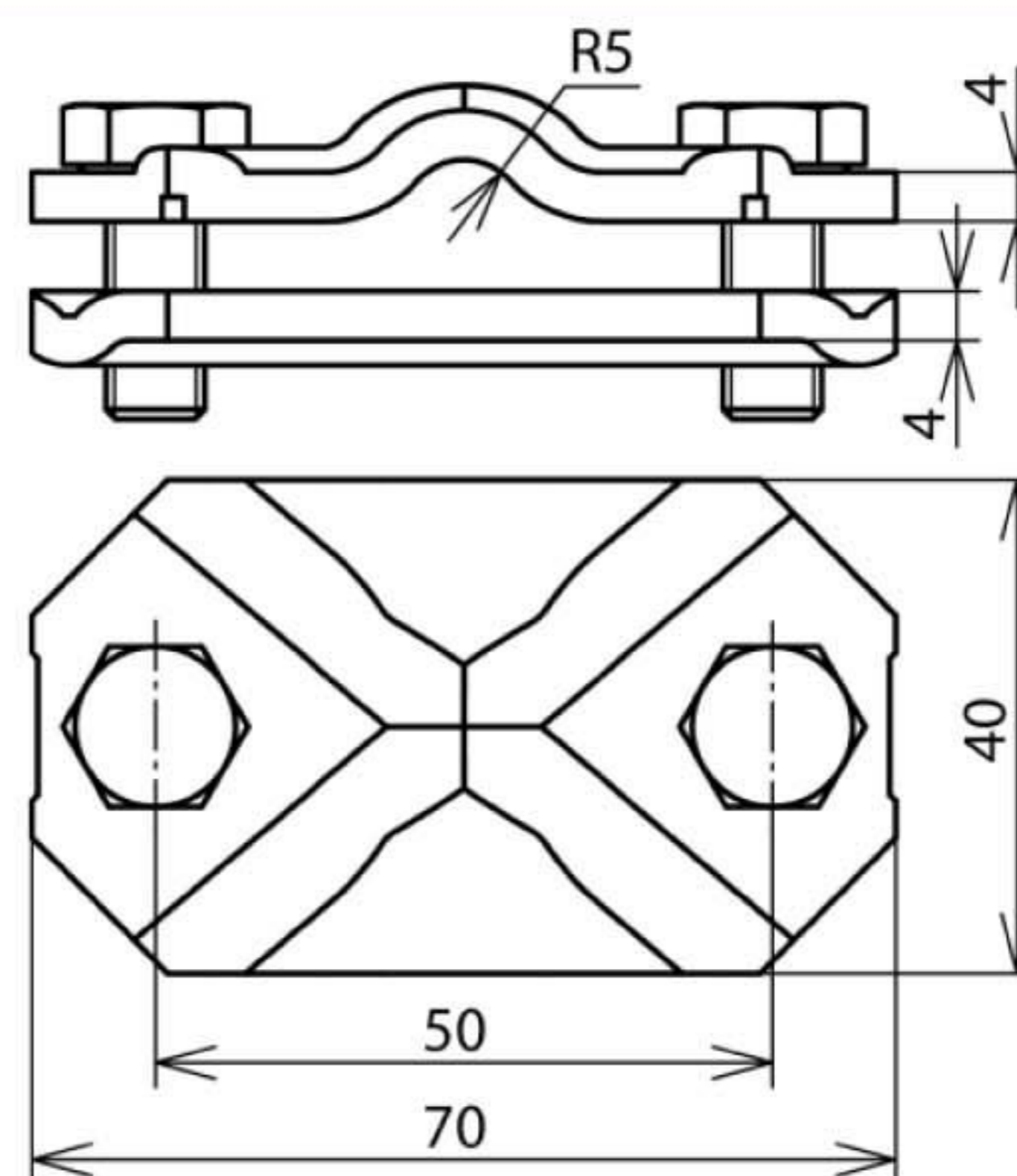


VTK 7.10 FL30.40 STTZN (454 100)



Оригинал может отличаться от изображения



Арт. №	454 100
Материал	St/tZn
Диапазон зажима круглого и плоского проводников Rd / FI	7-10 / 30-40 мм
Болт	⚙ M8 x 20 мм
Материал болта	NIRO
Стандарт	EN 50164-1
Вес	177 g
Код ТН ВЭД	85389099
Код GTIN	4013364035904
Упак.	25 шт.

Производитель оставляет за собой право на изменение дизайна и технических параметров, размеров, веса и материалов в связи с постоянным совершенствованием продукции. Изображения не определяют точный внешний вид и могут отличаться от указанных изделий.