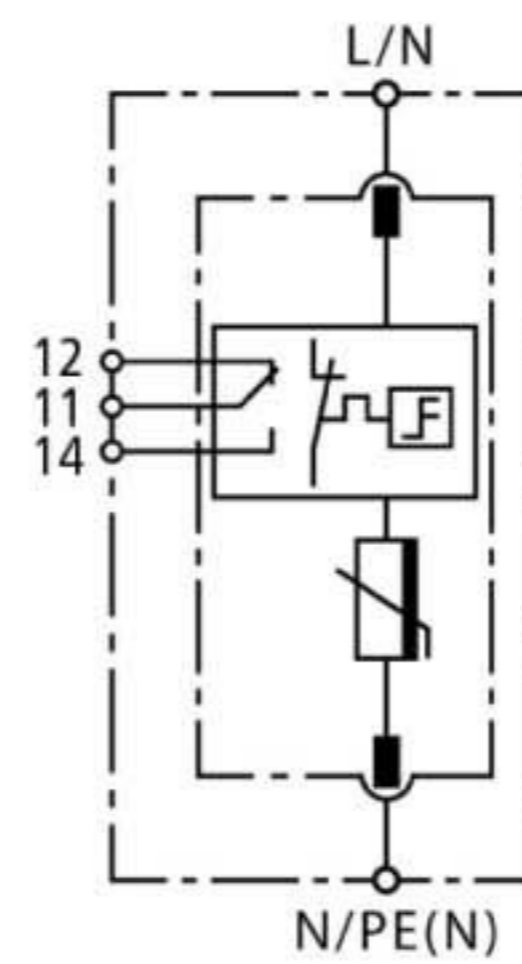


DG SE H LI 275 FM (952 930)

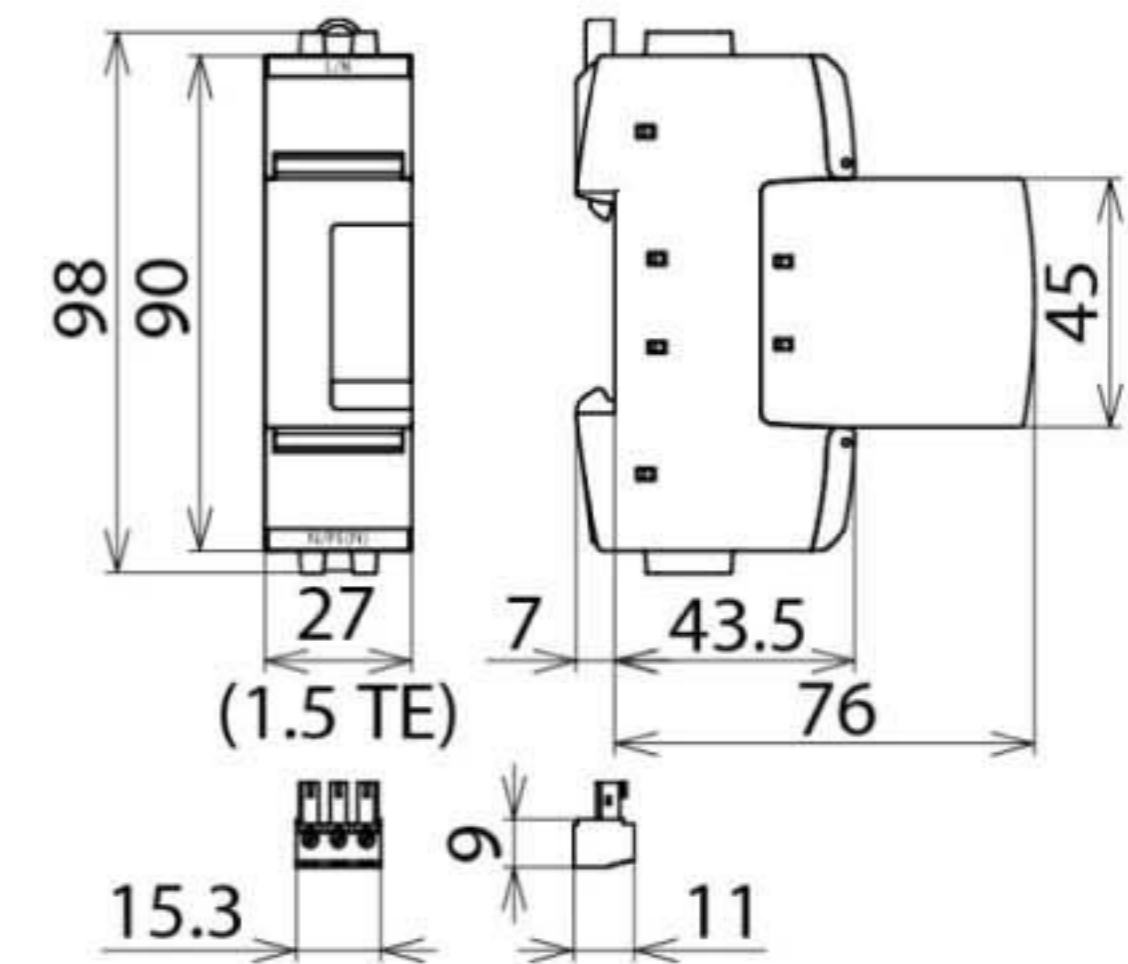
- Готовое к монтажу, однополюсное УЗИП с функцией контроля состояния „Lifetime Indication“: Трехступенчатый визуальный индикатор "зеленый-желтый-красный" связан с удаленной сигнализацией
- Своевременное оповещение для замены модуля защиты <желтый> при риске перегрузки УЗИП --> система раннего оповещения
- До замены работает без ухудшения характеристик и поэтому подходит для использования в системах мониторинга состояния



Оригинал может отличаться от изображения



Принципиальная схема DG SE H LI 275 FM



Размерный эскиз DG SE H LI 275 FM

Однополюсное модульное УЗИП с трехступенчатой функцией контроля состояния (зеленый-желтый-красный), состоящее из базового элемента и сменного защитного модуля.

Тип	DG SE H LI 275 FM
Арт. №	952 930
УЗИП согласно стандарту EN 61643-11 / ... IEC 61643-11, ГОСТ Р 51992-2011	Тип 2 / Класс II
Номинальное напряжение перем. тока (U_N)	230 В (50 / 60 Гц)
Максимальное длительное рабочее напряжение перем. тока (U_C)	275 В (50 / 60 Гц)
Номинальный разрядный ток (8/20 мкс) (I_n)	30 кА
Макс. разрядный ток (8/20 μ s) (I_{max})	65 кА
Уровень напряжения защиты (U_P)	$\leq 1,5$ кВ
Время срабатывания (t_A)	≤ 25 нс
Макс. номинал входного предохранителя	125 А gL/gG
Стойкость к токам КЗ при макс. номинале входного предохранителя (I_{SCCR})	50 кА _{rms}
Кратковременное перенапряжение (TOV) - (U_T) характеристика	335 В / 5 с – устойчивость
Кратковременное перенапряжение (TOV) - (U_T) характеристика	440 В / 120 мин – безопасный выход из строя
Диапазон рабочих температур (T_U)	-40 °C ... +80 °C
Индикатор работоспособности / неисправности	зеленый / желтый / красный
Индикатор аварии	активируется при желтом
Количество портов	1
Сечение соединительных проводов (мин.)	1,5 мм ² одножильный жесткий / гибкий
Сечение соединительных проводов (макс.)	35 мм ² многожильный жесткий / 25 мм ² гибкий
Монтаж на	DIN-рейку шириной 35 мм, согласно EN 60715
Материал корпуса	термопласт, цвет красный, UL 94 V-0
Установка	внутри помещения
Степень защиты	IP20
Монтажные размеры	1,5 1 модуль, DIN 43880
Контакт удаленной сигнализации (FM)	переключающий контакт
Питание контакта удаленной сигнализации, перем.ток	250 В / 0,5 А
Питание контакта удаленной сигнализации, пост.ток	250 В / 0,1 А, 125 В / 0,2 А, 75 В / 0,5 А
Сечение подключаемых проводников для клемм FM	макс. 1,5 мм ² одножильный жесткий / гибкий
Вес	171 g
Код ТН ВЭД	85363030
Код GTIN	4013364158559
Упак.	1 шт.