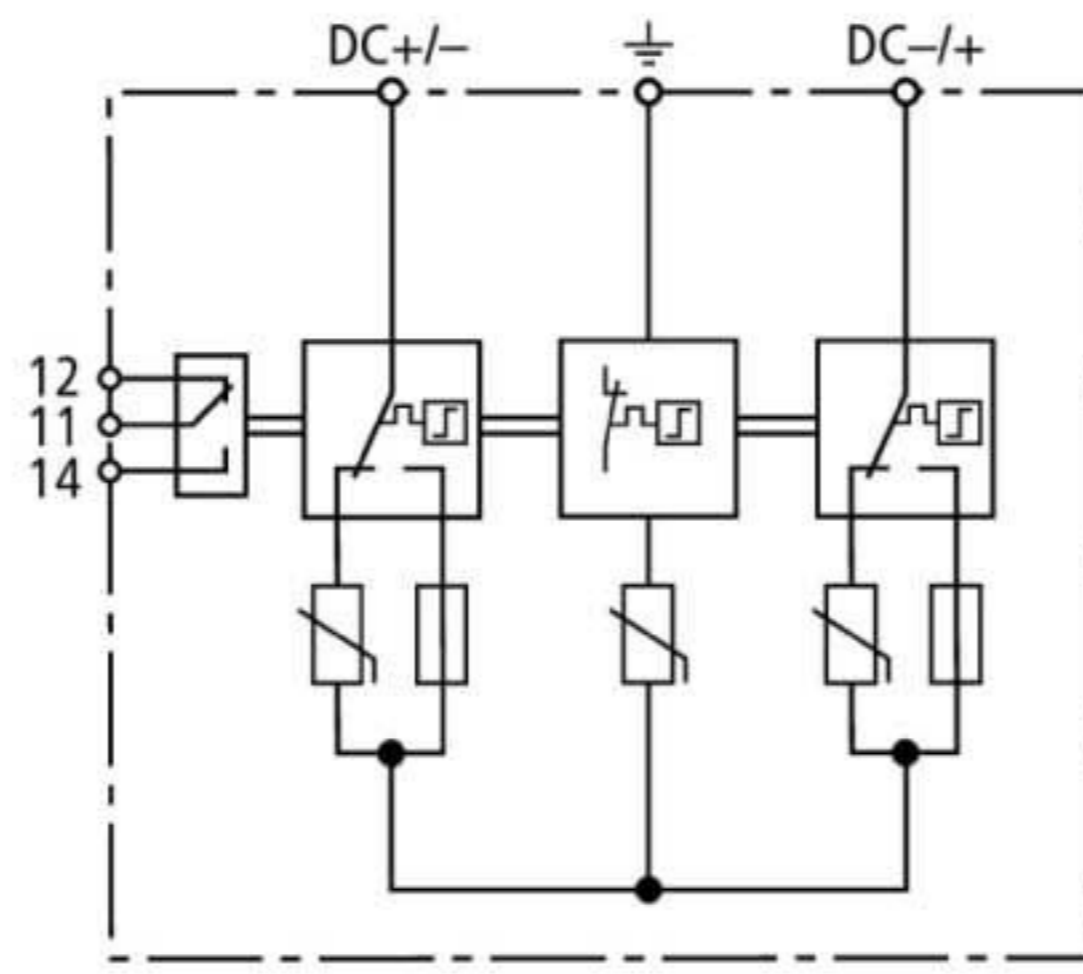


DG YPV SCI 1000 FM (950 535)

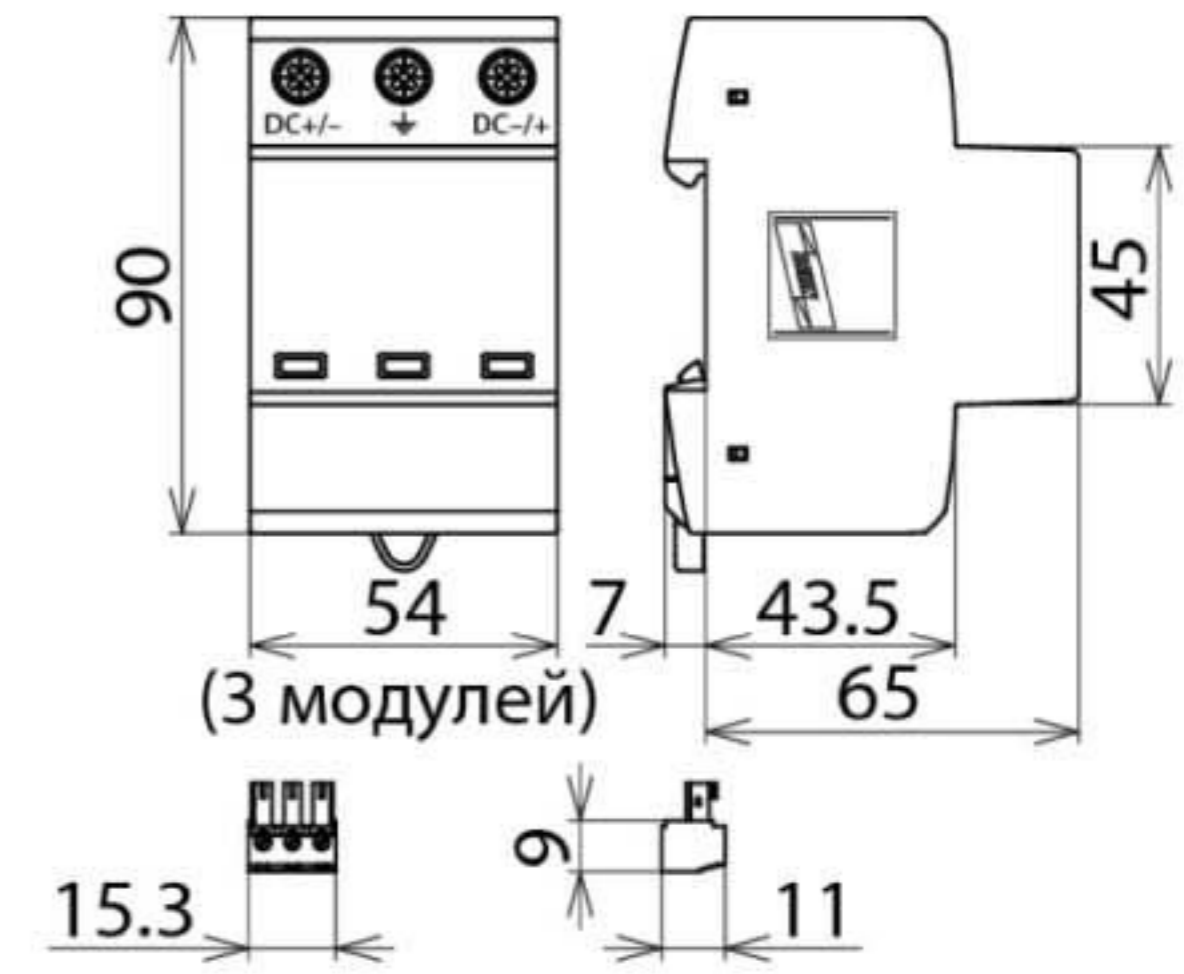
- Готовое к монтажу комбинированное УЗИП для применения в фотогальванических установках
- Отсутствие опасности воспламенения при перегрузках благодаря размыкающему и короткозамыкающему устройству (запатентованная технология SCI)
- Без применения предохранителя до $I_{SCPV} = 200$ А пост. тока



Оригинал может отличаться от изображения



Принципиальная схема DG YPV SCI 1000 FM



Размерный эскиз DG YPV SCI 1000 FM

Многополюсный ограничитель импульсных перенапряжений с трехступенчатым коммутационным устройством постоянного тока для фотогальванических установок; с контактом для дистанционной сигнализации состояния (беспотенциальный переключающий контакт).

Тип	DG YPV SCI 1000 FM
Арт. №	950 535
УЗИП согласно ГОСТ Р 51992-2011 (EN 50539-11)	Тип 2
Макс. фотогальваническое напряжение (U_{CPV})	≤ 1000 В
Устойчивость к току короткого замыкания (I_{SCPV})	200 А
Полный разрядный ток молнии (8/20 мкс) (I_{total})	40 кА
Номинальный разрядный ток (8/20 мкс) [(DC+/DC-) --> PE] (I_n)	12,5 кА
Макс. разрядный ток (8/20 мкс) [(DC+/DC-) --> PE] (I_{max})	25 кА
Уровень напряжения защиты (U_p)	≤ 4 кВ
Уровень напряжения защиты при 5 кА (U_p)	$\leq 3,5$ кВ
Время срабатывания (t_A)	≤ 25 нс
Диапазон рабочих температур (T_U)	-40 °C ... +80 °C
Индикатор работоспособности / неисправности	зеленый / красный
Количество портов	1
Сечение соединительных проводов (мин.)	1,5 мм ² одножильный жесткий / гибкий
Сечение соединительных проводов (макс.)	35 мм ² многожильный жесткий / 25 мм ² гибкий
Монтаж на	DIN-рейку шириной 35 мм согласно стандарту EN 60715
Материал корпуса	термопласт, цвет красный, UL 94 V-0
Установка	внутри помещения
Степень защиты	IP 20
Монтажные размеры	3 модуля, DIN 43880
Разрешения, сертификаты	КЕМА, UL, ГОСТ Р
Контакт удаленной сигнализации (FM)	переключающий контакт
Питание контакта удаленной сигнализации, перем.ток	250 В / 0,5 А
Питание контакта удаленной сигнализации, пост.ток	250 В / 0,1 А; 125 В / 0,2 А; 75 В / 0,5 А
Сечение подключаемых проводников для клемм FM	макс. 1,5 мм ² одножильный жесткий / гибкий
Вес	310 г
Код ТН ВЭД	85363030
Код GTIN	4013364154988
Упак.	1 шт.

Производитель оставляет за собой право на изменение дизайна и технических параметров, размеров, веса и материалов в связи с постоянным совершенствованием продукции. Изображения не определяют точный внешний вид и могут отличаться от указанных изделий.