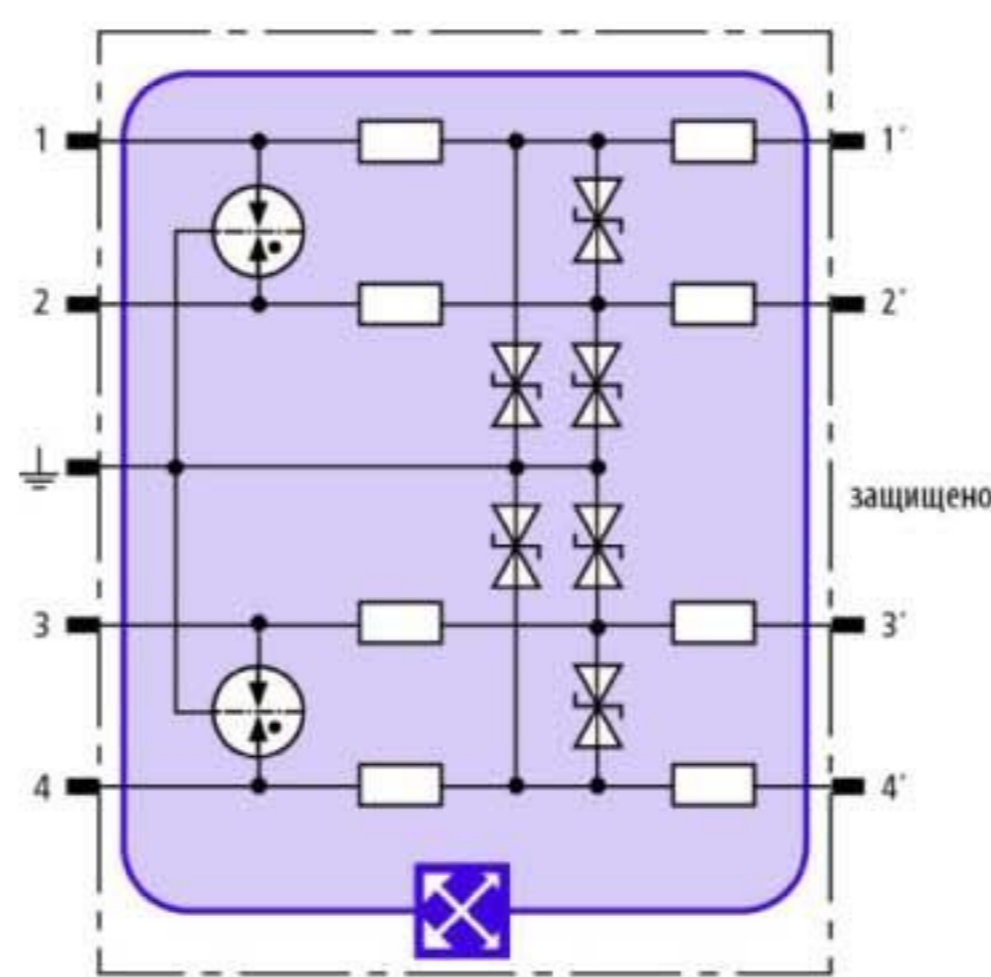


## BXT ML4 BE C 24 (920 364)

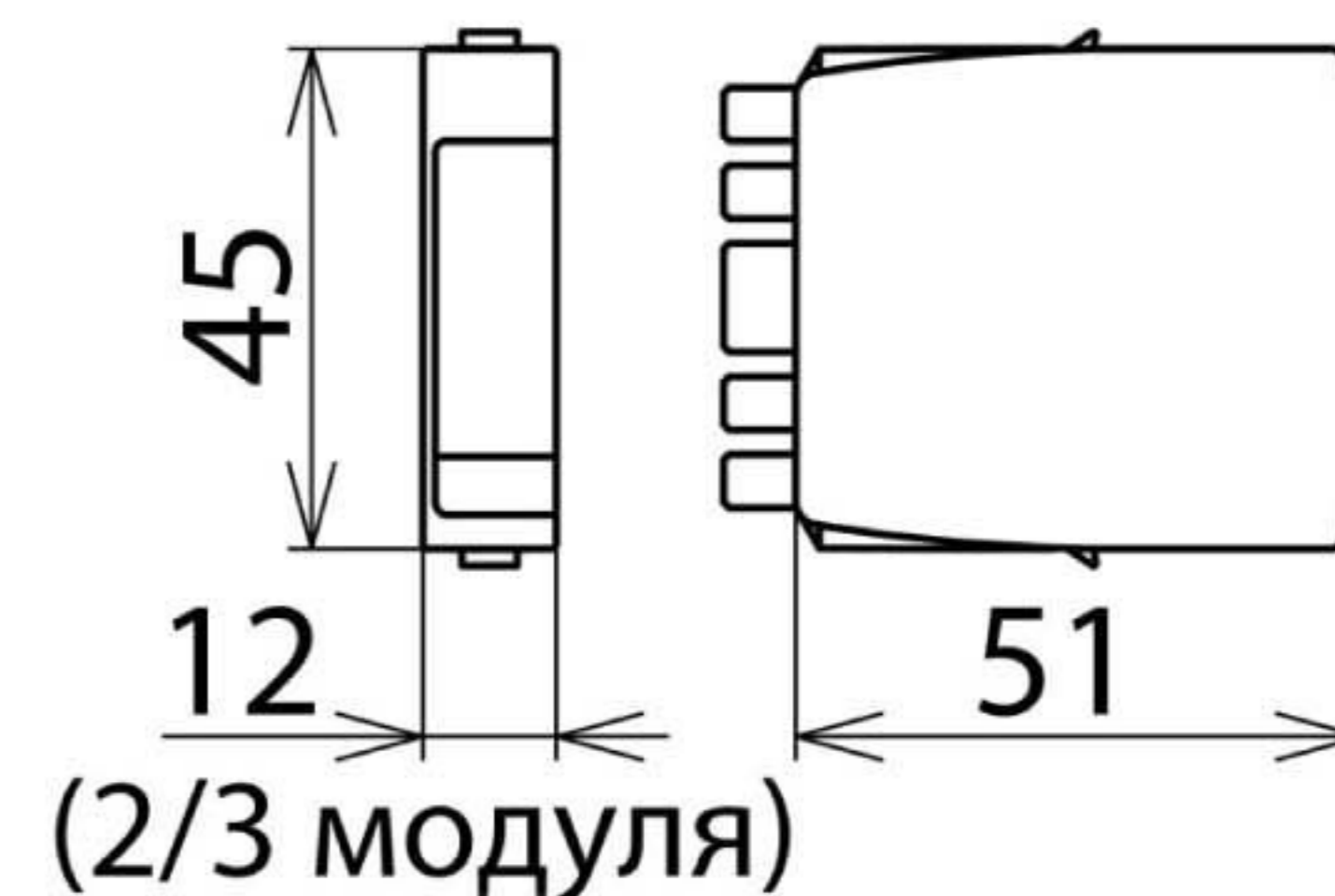
- Проверка УЗИП с помощью системы LifeCheck
- Дополнительная развязка с оконечным оборудованием
- Для применения согласно зонной концепции молниезащиты на границах МЗЗ 0<sub>A</sub> – 2 и выше



Оригинал может отличаться от изображения



Принципиальная схема BXT ML4 BE C 24



Размерный эскиз BXT ML4 BE C 24

Модуль компактного комбинированного разрядника тока молнии /ограничителя импульсных перенапряжений с системой контроля состояния LifeCheck для защиты 2-х двухпроводных симметричных интерфейсов с защитными диодами во входной цепи, токовых петель и входов оптопар. Система LifeCheck определяет электрические или тепловые перегрузки защитных компонентов, после которых разрядник необходимо заменять. Считывает информацию о рабочем состоянии за секунды с применением бесконтактной технологии RFID при помощи портативного прибора DEHNrecord LC / SCM / MCM.

Тип	BXT ML4 BE C 24
Арт. №	920 364
Система контроля УЗИП	LifeCheck
Класс УЗИП	TYPE 1P1
Номинальное напряжение ( $U_N$ )	24 В
Максимальное длительное рабочее напряжение пост. тока ( $U_C$ )	33 В
Максимальное длительное рабочее напряжение перем. тока ( $U_C$ )	23,3 В
Номинальный ток при 80 °C ( $I_L$ )	0,1 А
D1 Полный импульсный ток молнии (10/350 мкс) ( $I_{imp}$ )	10 кА
D1 Импульсный ток молнии (10/350 мкс) на линию ( $I_{imp}$ )	2,5 кА
C2 Полный номинальный ток разряда (8/20 мкс) ( $I_n$ )	20 кА
C2 Номинальный ток разряда (8/20 мкс) на линию ( $I_n$ )	10 кА
Уровень напряжения защиты линия-линия при $I_{imp}$ D1 ( $U_p$ )	≤ 52 В
Уровень напряжения защиты линия-PG при $I_{imp}$ D1 ( $U_p$ )	≤ 66 В
Уровень напряжения защиты линия-линия при 1кВ/мкс C3 ( $U_p$ )	≤ 45 В
Уровень напряжения защиты линия-PG при 1кВ/мкс C3 ( $U_p$ )	≤ 45 В
Последовательное сопротивление на линию	28,8 Ом
Частота среза линия-PG ( $f_c$ )	1,7 МГц
Ёмкость линия-линия (C)	≤ 1,5 нФ
Ёмкость линия-PG (C)	≤ 1,5 нФ
Диапазон рабочих температур ( $T_U$ )	-40 °C ... +80 °C
Степень защиты (вставленный)	IP 20
Устанавливается в	базовый элемент BXT BAS / BSP BAS 4
Заземляется через	базовый элемент BXT BAS / BSP BAS 4
Материал корпуса	полиамид PA 6.6
Цвет	желтый
Стандарты проверки	IEC 61643-21, UL 497B
Классификация SIL (Уровень безопасности интеграции)	до SIL3 *)
Сертификаты ATEX	DEKRA 11ATEX0089 X: II 3 G Ex nA IIC T4 Gc
Сертификаты IECEx	DEK 11.0032X: Ex nA IIC T4 Gc
Сертификат-CSA & USA Hazloc (1)	2516389: Class I Div. 2 GP A, B, C, D T4
Сертификат-CSA & USA Hazloc (2)	2516389: Class I Zone 2, AEx nA IIC T4
Разрешения, сертификаты	ГОСТ Р, CSA, VdS
Вес	25 g
Код ТН ВЭД	85363010
Код GTIN	4013364109155
Упак.	1 шт.

\*) подробную информацию см. на : [www.dehn.de/de](http://www.dehn.de/de)