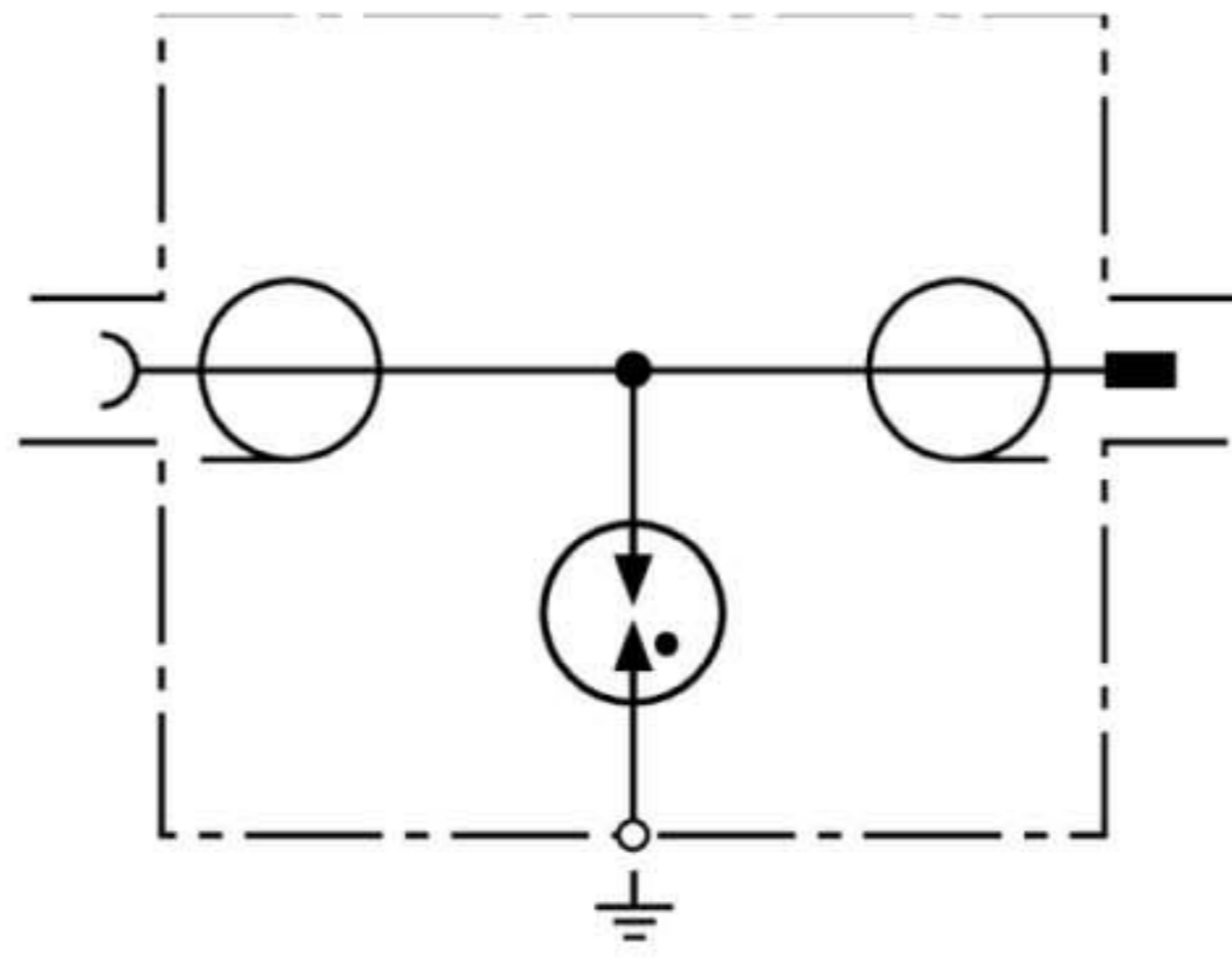


DGA G BNC (929 042)

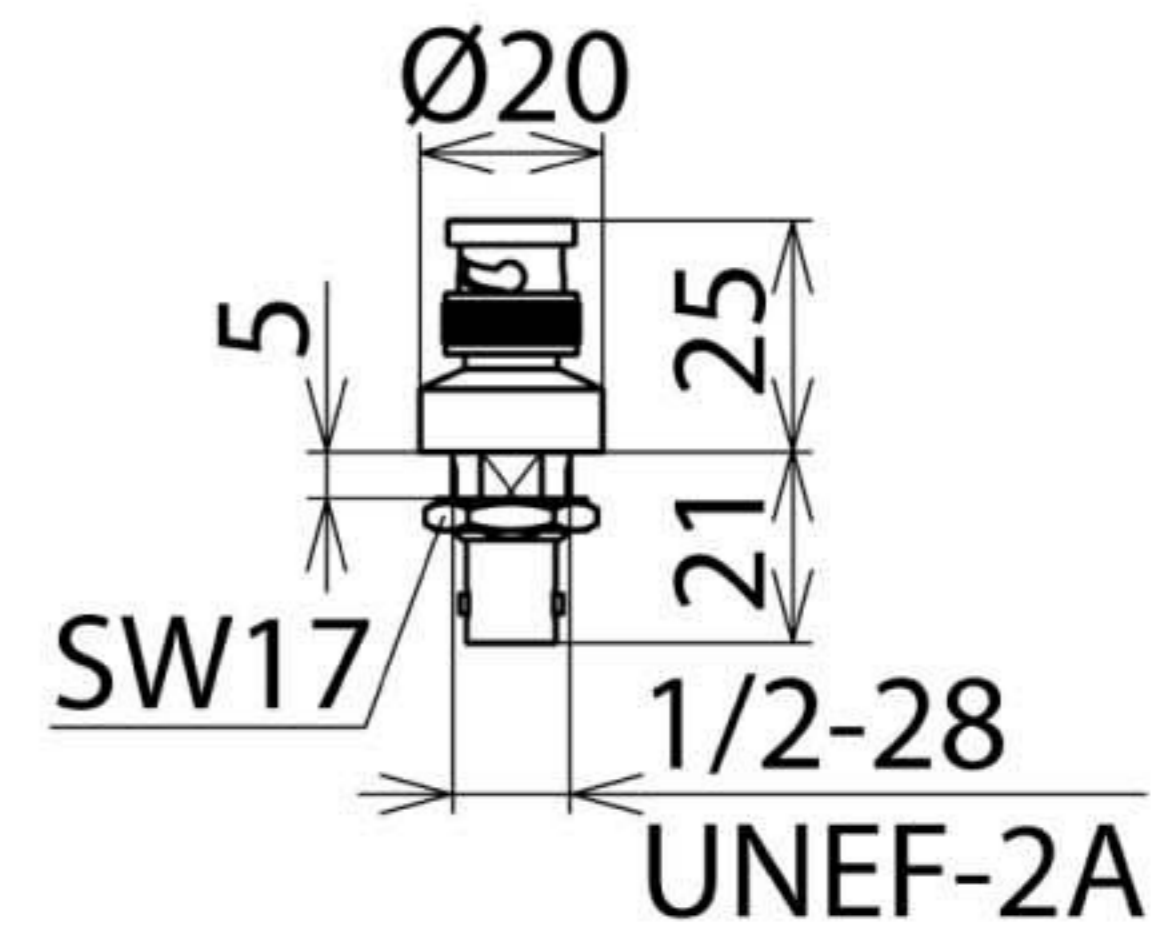
- Минимальные размеры DGA G N
- Очень широкий диапазон передачи
- Для применения согласно зонной концепции молниезащиты на границах МЗЗ 0В – 1 и выше



Оригинал может отличаться от изображения



Принципиальная схема DGA G BNC



Размерный эскиз DGA G BNC

Ограничитель импульсных перенапряжений для дистанционного питания с интегрированным газовым разрядником. Разработан специально для применения в беспроводных сетях для защиты оконечного оборудования и антенных интерфейсов с коаксиальными кабелями. Для проходного монтажа с разъемами SMA-, BNC- или N-типов.

Тип	DGA G BNC
Арт. №	929 042
Класс УЗИП	TYPE 2
Максимальное длительное рабочее напряжение пост. тока (U_c)	135 В
Номинальный ток (I_L)	3,5 А
Мак. мощность передачи	25 Вт
D1 импульсный ток молнии (10/350 мкс) (I_{imp})	1 кА
C2 Номинальный ток разряда (8/20 мкс) (I_n)	5 кА
Уровень напряжения защиты при I_n C2 (U_p)	≤ 650 В
Частотный диапазон	0-4 ГГц
Вносимое затухание	≤ 0,2 дБ
Обратное затухание (DC-3 ГГц)	≥ 20 дБ
Обратное затухание (3-4 ГГц)	≥ 20 дБ
Импеданс (Z)	50 Ом
Диапазон рабочих температур (T_U)	-40 °C ... +85 °C
Степень защиты (при подключенных кабелях)	IP 20
Подключение	BNC гнездовой разъем / BNC штекер
Заземляется через	вкладыш Ø12,9 мм
Материал корпуса	латунь позолоченная
Цвет	золотистый
Стандарты проверки	IEC 61643-21
Разрешения, сертификаты	ГОСТ Р
Вес	39 g
Код ТН ВЭД	85366910
Код GTIN	4013364091030
Упак.	1 шт.

Производитель оставляет за собой право на изменение дизайна и технических параметров, размеров, веса и материалов в связи с постоянным совершенствованием продукции. Изображения не определяют точный внешний вид и могут отличаться от указанных изделий.