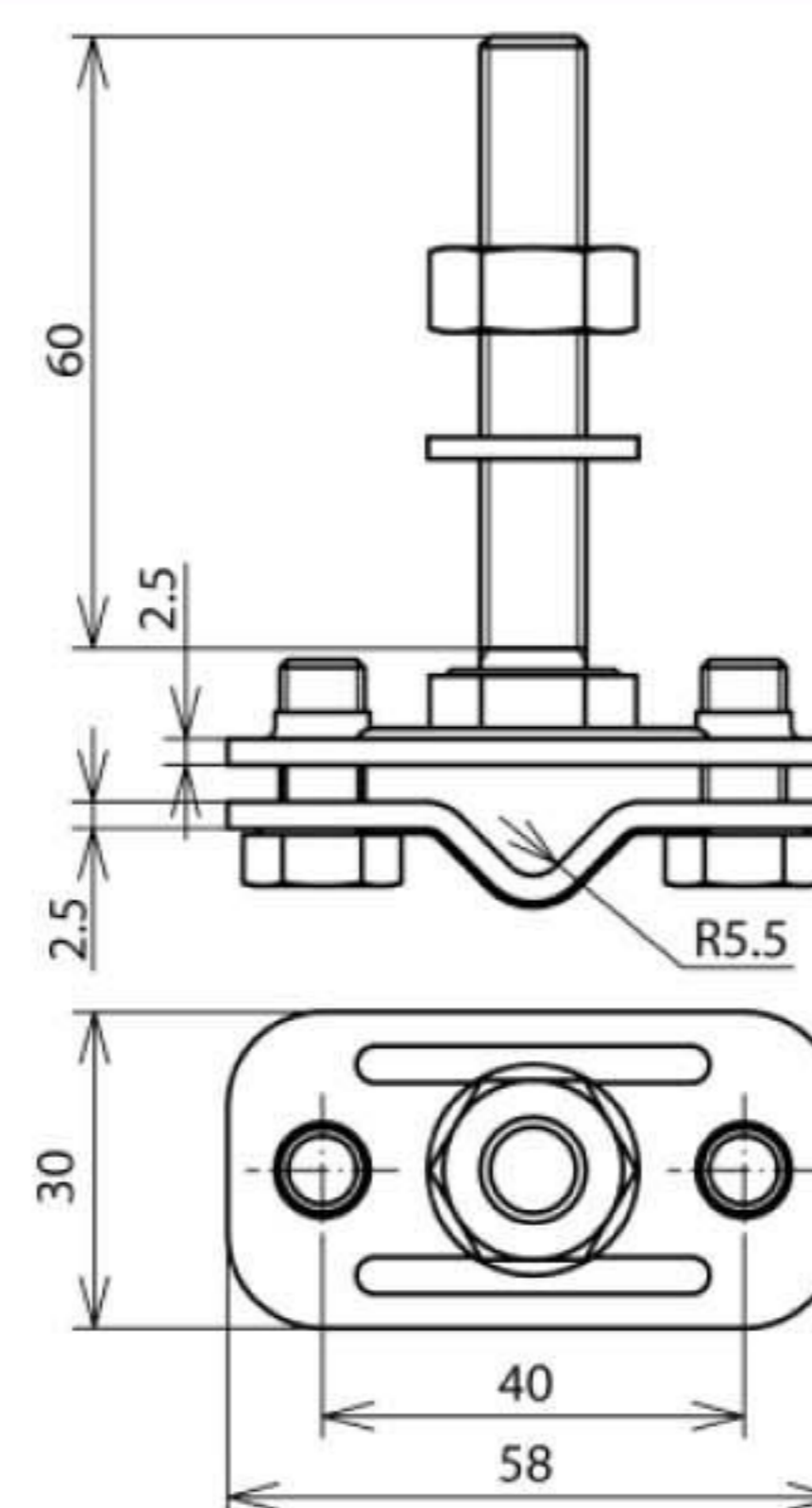


AK ZS 8.10 FL30 GBM10X60 V4A (478 129)



Оригинал может отличаться от изображения



Арт. №	478 129
Материал клеммы	NIRO (V4A)
Диапазон зажима круглого/ плоского проводников Rd / FI	8-10 / 30 мм
Материал болта	NIRO (V4A)
Болт	⚙️ M10 x 60 / M8 x 16 мм
Материал болта / гайки	NIRO (V4A)
Материал №	1.4571 / 1.4404 / 1.4401
Размеры	58 x 30 x 2,5 мм
Стандарт	EN 50164-1
Ток короткого замыкания (50 Гц) (1 с; ≤ 300 °C)	2,7 кА
Вес	140 g
Код ТН ВЭД	85389099
Код GTIN	4013364118508
Упак.	10 шт.

Производитель оставляет за собой право на изменение дизайна и технических параметров, размеров, веса и материалов в связи с постоянным совершенствованием продукции. Изображения не определяют точный внешний вид и могут отличаться от указанных изделий.