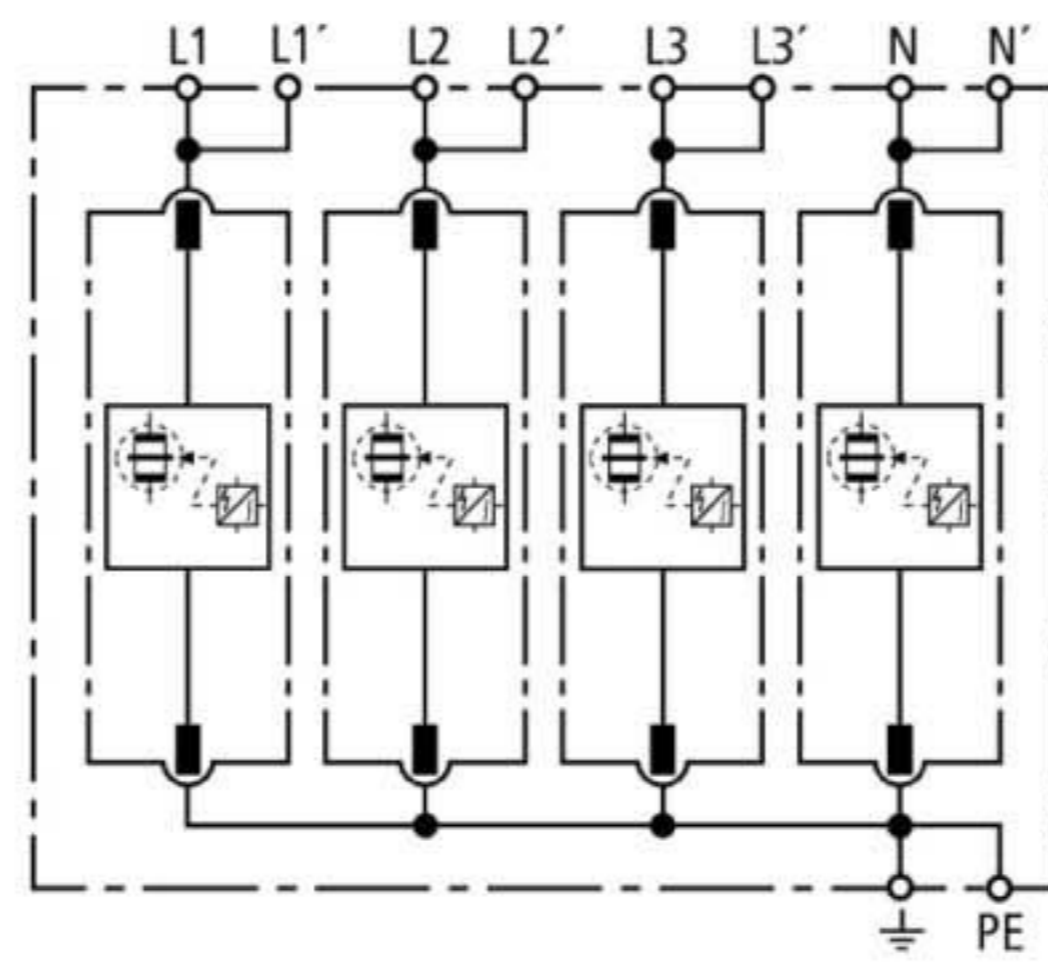


DV M TNS 255 (951 400)

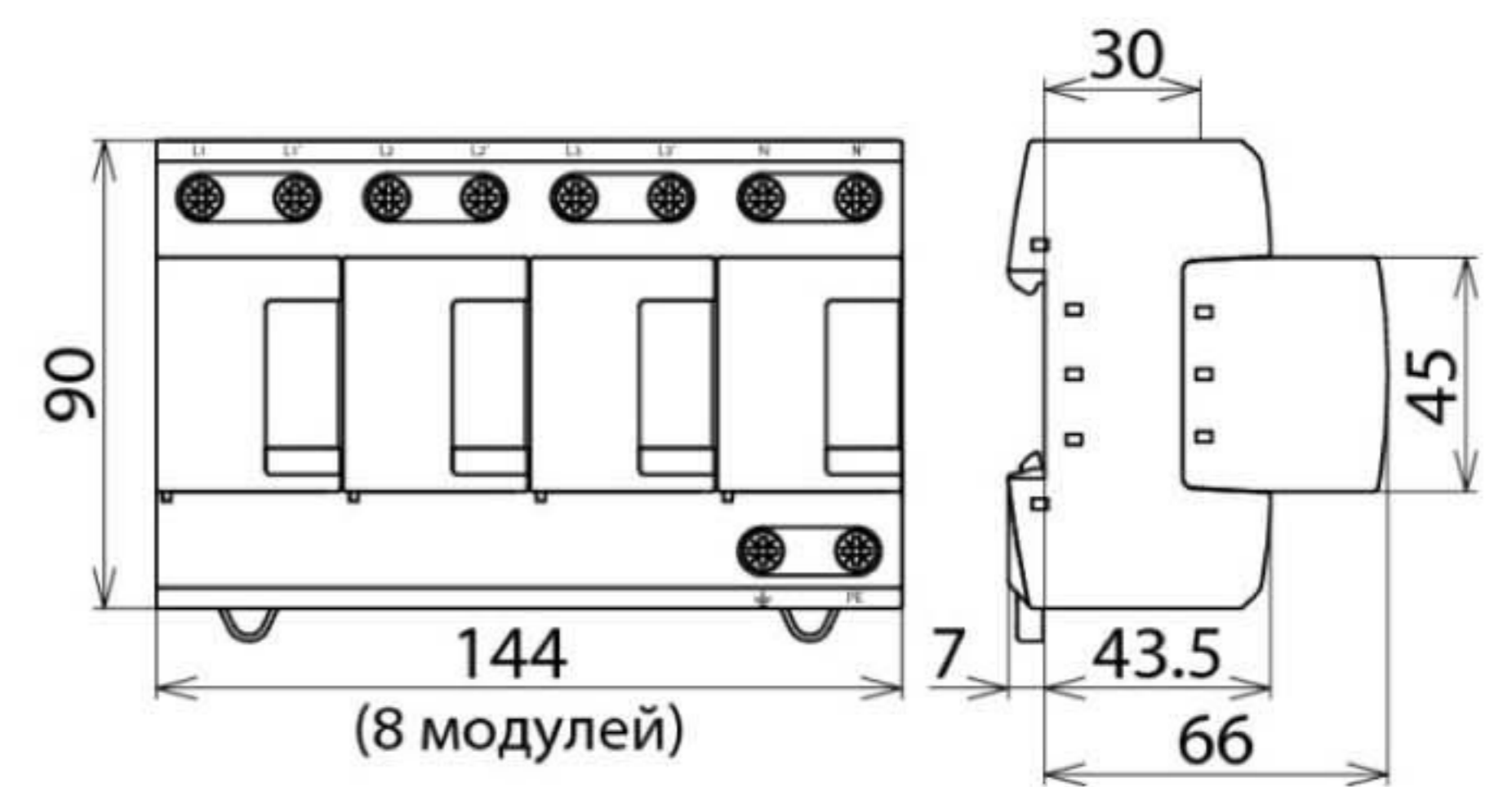
- Готовое к монтажу комбинированное УЗИП тип 1 + тип 2 на основе искрового промежутка, состоящее из базового блока и вставных защитных модулей
- Непрерывность электроснабжения потребителей благодаря технологии ограничения сопровождающих токов RADAX-Flow
- Позволяет защищать оконечное оборудование



Оригинал может отличаться от изображения



Принципиальная схема DV M TNS 255



Размерный эскиз DV M TNS 255

Модульное комбинированное УЗИП для систем TN-S.

Тип	DV M TNS 255
Арт. №	951 400
УЗИП согласно стандартам EN 61643-11/... IEC 61643-1 / ГОСТ Р 51992-2011	Тип 1 + Тип 2 / Класс I + Класс II
Энергетическая координация с оконечным оборудованием (≤ 5 м)	Класс I+II+III
Номинальное напряжение перемен. тока (U_N)	230 / 400 В (50 / 60 Гц) В
Максимальное длительное рабочее напряжение перемен. тока (U_C)	264 В (50 / 60 Гц) В
Импульсный ток молнии (10/350 мкс) [L1+L2+L3+N-PE] (I_{total})	100 кА
Удельная энергия [L1+L2+L3+N-PE] (W/R)	2,50 МДж/Ом
Импульсный ток молнии (10/350 мкс) [L, N-PE] (I_{imp})	25 кА
Удельная энергия [L,N-PE] (W/R)	156,25 кДж/Ом
Номинальный разрядный ток (8/20 мкс) [L/N-PE]/[L1+L2+L3+N-PE] (I_n)	25 / 100 кА
Уровень напряжения защиты [L-PE]/[N-PE] (U_p)	$\leq 1,5 / \leq 1,5$ кВ
Способность гашения сопровождающего переменного тока (I_{fi})	50 кА _{rms}
Ограничение сопровождающего тока / селективность	отсутствие срабатывания предохранителя 20 А gL/gG вплоть до 50 кА _{rms}
Время срабатывания (t_A)	≤ 100 нс
Макс. входной предохранитель (L) до $I_{кз} = 50$ кА _{rms}	315 А gG
Макс. входной предохранитель (L-L')	125 А gG
Характеристика кратковременного перенапряжения (TOV) [L-N] (UT)	440 В / 120 мин. – устойчивость
Диапазон рабочих температур (параллельное/последовательное соединение) (T_U)	-40 °C ... +80 °C / -40 °C ... +60 °C
Индикатор работоспособности / неисправности	зеленый / красный
Количество портов	1
Сечение соединительных проводов (L1, L1', L2, L2', L3, L3', N, N', PE, \pm) (мин.)	10 мм ² одножильный жесткий / гибкий
Сечение соединительных проводов (L1, L2, L3, N, PE) (макс.)	50 мм ² многожильный жесткий / 35 мм ² гибкий
Сечение соединительных проводов (L1', L2', L3', N', \pm) (макс.)	35 мм ² многожильный жесткий / 25 мм ² гибкий
Монтаж на	DIN -рейку шириной 35 мм согласно стандарту EN 60715
Материал корпуса	термопласт, цвет красный, UL 94 V-0
Установка	внутри помещения
Степень защиты	IP 20
Монтажные размеры	8 модулей, DIN 43880
Разрешения, сертификаты	KEMA, VDE, UL, VdS, ГОСТ Р
Расширенные технические данные:	применение в распределительных устройствах с ожидаемыми токами короткого замыкания более 50 кА _{eff} (проверенно VDE)
– Макс. ожидаемый ток короткого замыкания	100 кА _{eff} (220 кА _{peak})
– Ограничение/гашение сопровождающего тока	до 100 кА _{eff} (220 кА _{peak})
– Макс. номинал входного предохранителя (L) при $I_K = 100$ кА _{eff}	315 А gL/gG
Вес	1,35 кг
Код ТН ВЭД	85363030
Код GTIN	4013364108158
Упак.	1 шт.