

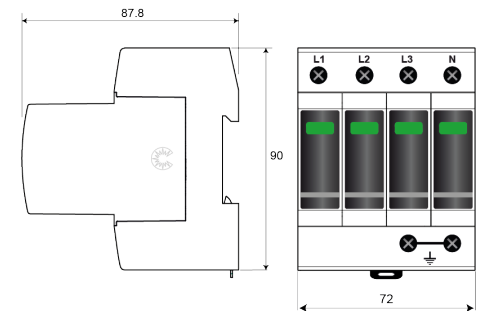
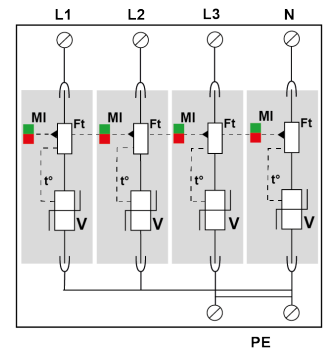


DAC1-13-40-440



- Многополюсное устройство защиты переменного тока тип 1+2
- I_n : 20 кА
- I_{imp} : 12,5 кА
- Сменные модули для каждой фазы - Дистанционная сигнализация (опция)
- Соответствует EN 61643-11, IEC 61643-11 и ГОСТ Р 51992-2011

электрические характеристики		
Тип УЗИП		1+2
Сеть		230/400 В 3-фазный+N
Конфигурация нейтрали		IT
Макс. AC рабочее напряжение L-N	U_c	440 Vac
Временное перенапряжение - 5 сек.	U_T	580 В AC выдерживает
Временное перенапряжение - 120 мин.	U_T	770 В AC выдерживает
Рабочий ток	I_{pe}	< 1 mA
Сопровождающий ток	I_f	Отсутствует
Номинальный ток разряда	I_n	20 кА
Макс. ток разряда	I_{max}	50 кА
Импульсный ток на полюс	I_{imp}	12.5 кА
Суммарный ток молнии	I_{total}	50 кА
Стойкость к перенапряжению IEEE C62.41.1		20 kV
Допустимый ток короткого замыкания	I_{sccr}	50000 A
Уровень защиты L/PE	$U_p L/PE$	1.7 kV
	$U_p N/PE$	1.6 kV
Удельная энергия на полюс	W/R	40 kJ/ohm





механические характеристики	
Технология	Варистор
Конфигурация УЗИП	3- фазный+нейтраль
Подсоединение к сети	зажим под винт: 2.5-25 мм ²
Формат	Корпус со сменными модулями
Монтаж	Симметричная DIN - рейка 35 мм (EN60715)
Материал корпуса	Термопластик UL94-V0
Рабочая температура	-40/+85°C
Уровень защиты	IP20
Действие защиты	Отключение
Индикатор отключения	1 механический индикатор на полюс
Модуль замены	MDAC1-13-440
Дистанционная сигнализация отключения	опция DAC1-13S-40-440 : выход на перекидной контакт
Размеры	см. схему
сопряженные устройства отключения	
Терморазмыкатель	внутренний
УЗО (если имеется)	Тип 'S' или замедленный
Плавкий предохранитель	Тип предохранителя gG - 125 A
Standards	
Соответствие стандартам	IEC 61643-11 / EN 61643-11 / UL1449 4 изд.
Сертификация	-
Part Number	821710414