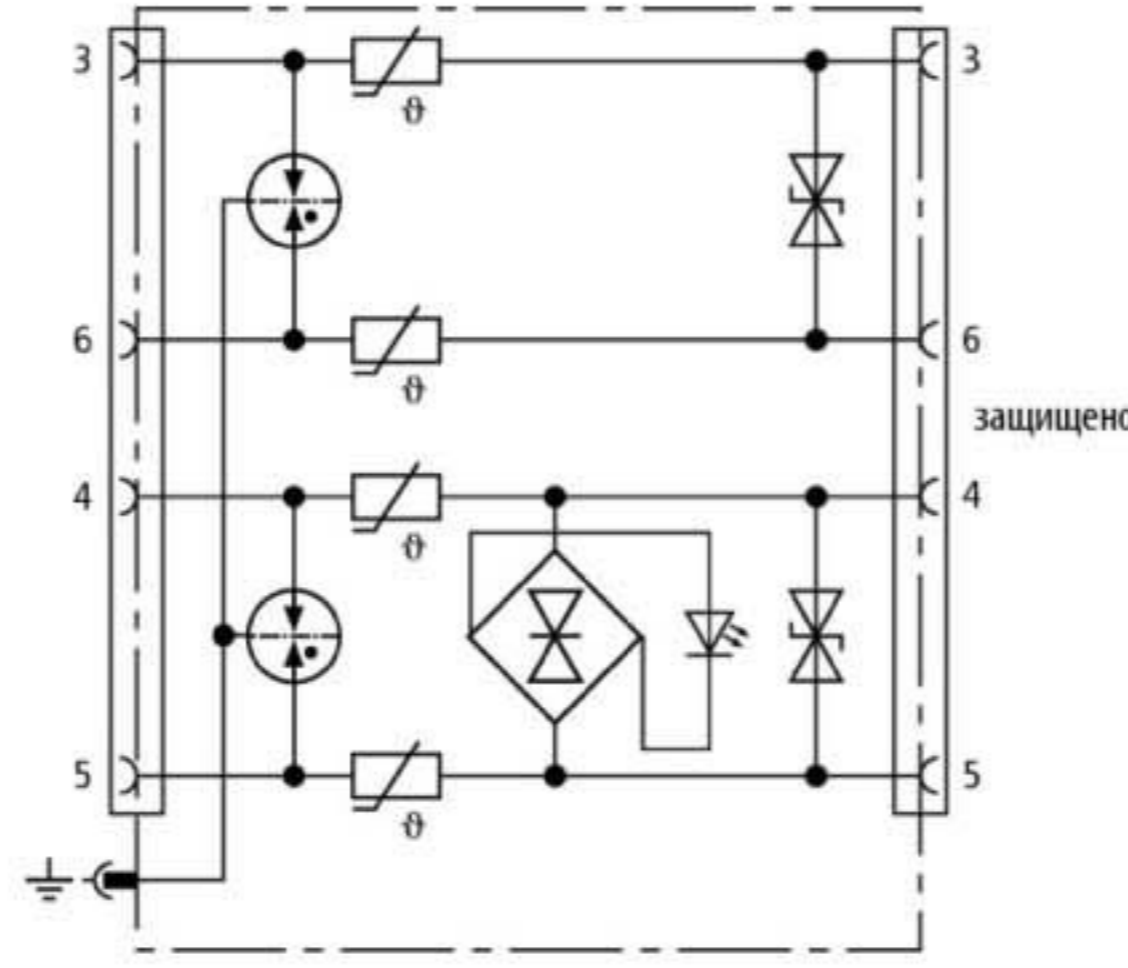


## DLI TC 2 I (929 028)

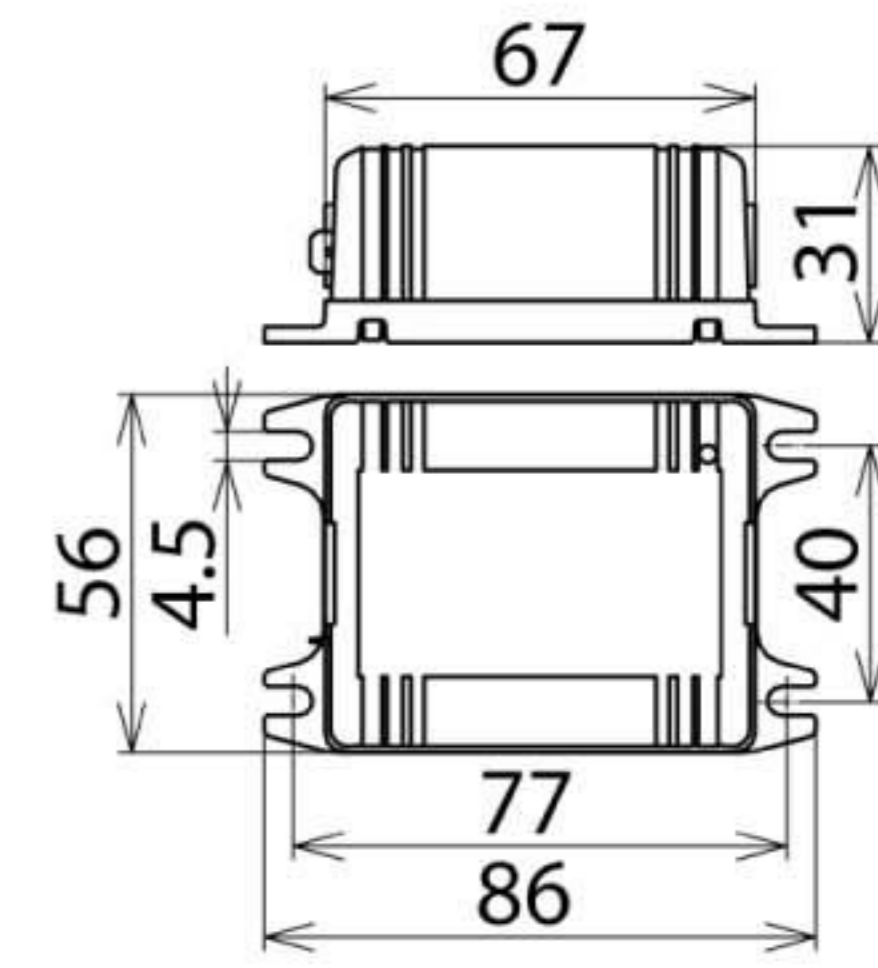
- Светодиодный индикатор показывает напряжение питания
- Интегрированная функция защиты "Power Crossing"
- Для применения согласно зонной концепции молниезащиты на границах M33 0<sub>B</sub> – 2 и выше



Оригинал может отличаться от изображения



Принципиальная схема DLI TC 2 I



Размерный эскиз DLI TC 2 I

Двухступенчатое устройство защиты для систем аналоговой телефонии или телефонных сетей с индикацией рабочего состояния (LED). Также защищает от наводок переменного тока. Совместимость с коннекторами RJ11/RJ12. В комплекте с соединительным кабелем и материалом для монтажа.

Тип	DLI TC 2 I
Арт. №	929 028
Класс УЗИП	TYPE 2 P2
Номинальное напряжение ( $U_N$ )	130 В
Максимальное длительное рабочее напряжение пост. тока ( $U_C$ )	170 В
Максимальное длительное рабочее напряжение перем. тока ( $U_C$ )	120 В
Номинальный ток ( $I_L$ )	150 мА
D1 Импульсный ток молнии (10/350 мкс) на линию ( $I_{imp}$ )	1 кА
C2 полный номинальный ток разряда (8/20 мкс) ( $I_n$ )	10 кА
C2 номинальный ток разряда (8/20 мкс) на линию ( $I_n$ )	2,5 кА
Уровень напряжения защиты линия-линия при $I_n$ C2 ( $U_p$ )	≤ 250 В
Уровень напряжения защиты линия-PG при $I_n$ C2 ( $U_p$ )	≤ 600 В
Уровень напряжения защиты линия-линия при 1кВ/мкс C3 ( $U_p$ )	≤ 230 В
Уровень напряжения защиты линия-PG при 1кВ/мкс C3 ( $U_p$ )	≤ 600 В
Последовательное сопротивление на линию	10 Ом
Частота среза линия-линия	10 МГц
Ёмкость линия-линия (C)	≤ 0,3 нФ
Ёмкость линия-PG (C)	≤ 15 пФ
Диапазон рабочих температур ( $T_U$ )	-40 °C ... +80 °C
Степень защиты	IP 20
Подключение вход/выход	RJ45 / RJ45 (совместимый с RJ12)
Используемые пины	3/6, 4/5 (3/4, 2/5 для RJ12)
Заземляется через	плоский соединитель 6,3 мм
Материал корпуса	полиамид PA 6.6
Цвет	желтый
Стандарты проверки	IEC 61643-21
Разрешения, сертификаты	ГОСТ Р
Принадлежности	соединительный кабель, материал для монтажа
Вес	101 g
Код ТН ВЭД	85363010
Код GTIN	4013364093379
Упак.	1 шт.

Производитель оставляет за собой право на изменение дизайна и технических параметров, размеров, веса и материалов в связи с постоянным совершенствованием продукции. Изображения не определяют точный внешний вид и могут отличаться от указанных изделий.