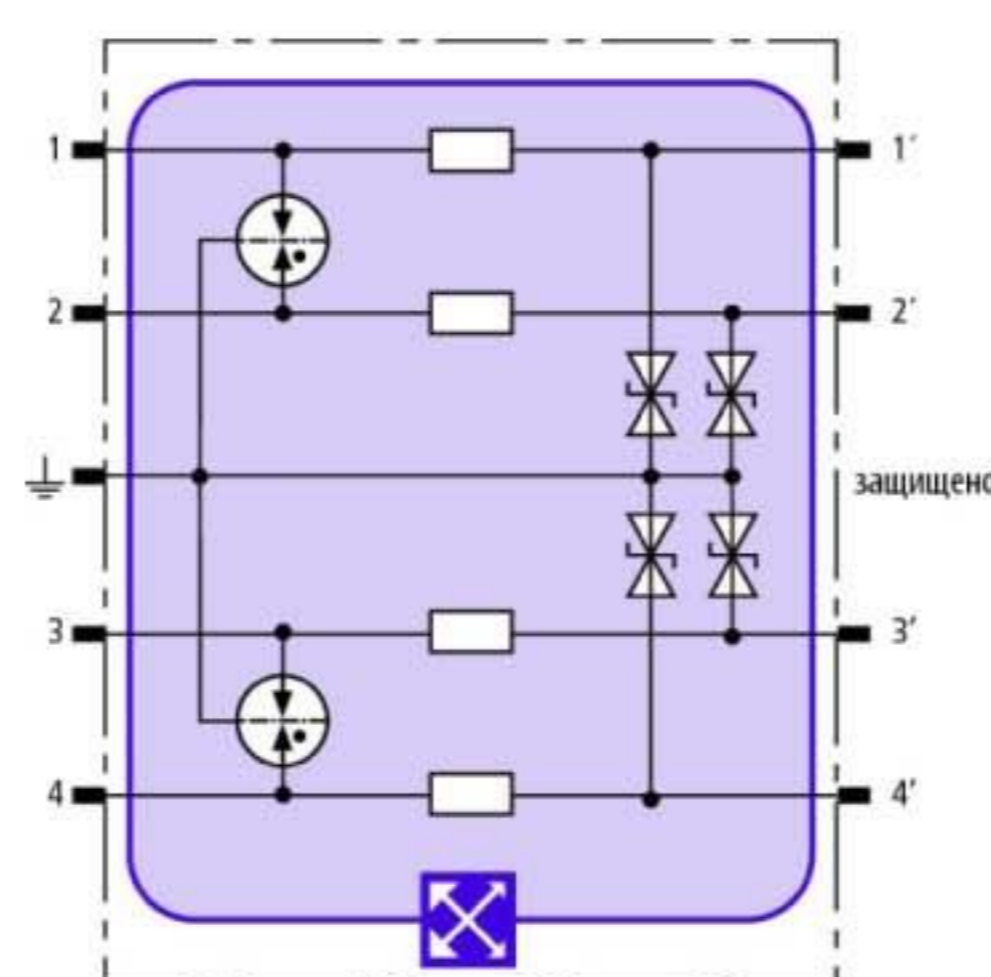


BXT ML4 BE 60 (920 326)

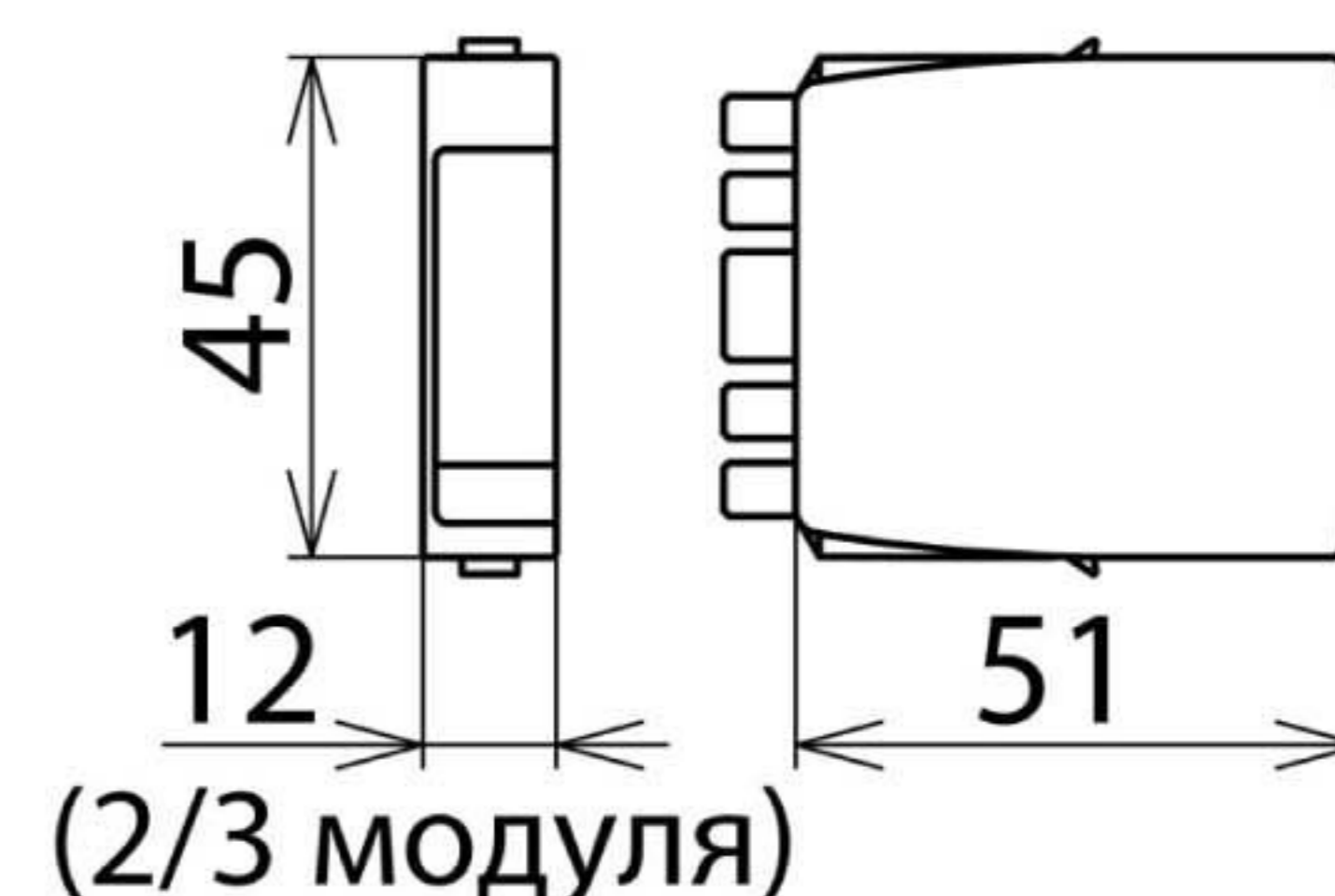
- Проверка УЗИП с помощью системы LifeCheck
- Оптимальная защита для 4-х одиночных линий
- Для применения согласно зонной концепции молниезащиты на границах M33 0_A – 2 и выше



Оригинал может отличаться от изображения



Принципиальная схема BXT ML4 BE 60



Размерный эскиз BXT ML4 BE 60

Модуль компактного комбинированного разрядника тока молнии / ограничителя импульсных перенапряжений с системой контроля состояния LifeCheck для защиты 4-х одиночных линий с общим опорным потенциалом и несимметричных интерфейсов. Система LifeCheck определяет электрические или тепловые перегрузки защитных компонентов, после которых разрядник необходимо заменять. Считывает информацию о рабочем состоянии за секунды с применением бесконтактной технологии RFID при помощи портативного прибора DEHNrecord LC / SCM / MCM.

| Тип | BXT ML4 BE 60 |
|--|--|
| Арт. № | 920 326 |
| Система контроля УЗИП | LifeCheck |
| Класс УЗИП | TYPE 1 P1 |
| Номинальное напряжение (U_N) | 60 В |
| Максимальное длительное рабочее напряжение пост. тока (U_C) | 70 В |
| Максимальное длительное рабочее напряжение перем. тока (U_C) | 49,5 В |
| Номинальный ток при 45 °C (I_L) | 1,0 А |
| D1 Полный импульсный ток молнии (10/350 мкс) (I_{imp}) | 10 кА |
| D1 Импульсный ток молнии (10/350 мкс) на линию (I_{imp}) | 2,5 кА |
| C2 Полный номинальный ток разряда (8/20 мкс) (I_n) | 20 кА |
| C2 Номинальный ток разряда (8/20 мкс) на линию (I_n) | 10 кА |
| Уровень напряжения защиты линия-линия при I_{imp} D1 (U_p) | ≤ 220 В |
| Уровень напряжения защиты линия-PG при I_{imp} D1 (U_p) | ≤ 125 В |
| Уровень напряжения защиты линия-линия при 1кВ/мкс C3 (U_p) | ≤ 180 В |
| Уровень напряжения защиты линия-PG при 1кВ/мкс C3 (U_p) | ≤ 90 В |
| Последовательное сопротивление на линию | 1,0 Ом |
| Частота среза линия-PG (f_c) | 9,0 МГц |
| Ёмкость линия-линия (C) | ≤ 250 пФ |
| Ёмкость линия-PG (C) | ≤ 500 пФ |
| Диапазон рабочих температур (T_U) | -40 °C ... +80 °C |
| Степень защиты (вставленный) | IP 20 |
| Устанавливается в | базовый элемент BXT BAS / BSP BAS 4 |
| Заземляется через | базовый элемент BXT BAS / BSP BAS 4 |
| Материал корпуса | полиамид PA 6.6 |
| Цвет | желтый |
| Стандарты проверки | IEC 61643-21, UL 497B |
| Классификация SIL (Уровень безопасности интеграции) | до SIL3 *) |
| Сертификаты ATEX | DEKRA 11ATEX0089 X: II 3 G Ex nA IIC T4 Gc |
| Сертификаты IECEx | DEK 11.0032X: Ex nA IIC T4 Gc |
| Сертификат-CSA & USA Hazloc (1) | 2516389: Class I Div. 2 GP A, B, C, D T4 |
| Сертификат-CSA & USA Hazloc (2) | 2516389: Class I Zone 2, AEx nA IIC T4 |
| Разрешения, сертификаты | ГОСТ Р, UL, CSA, VdS |
| Вес | 24 g |
| Код ТН ВЭД | 85363010 |
| Код GTIN | 4013364109070 |
| Упак. | 1 шт. |

*) подробную информацию см. на : www.dehn.de