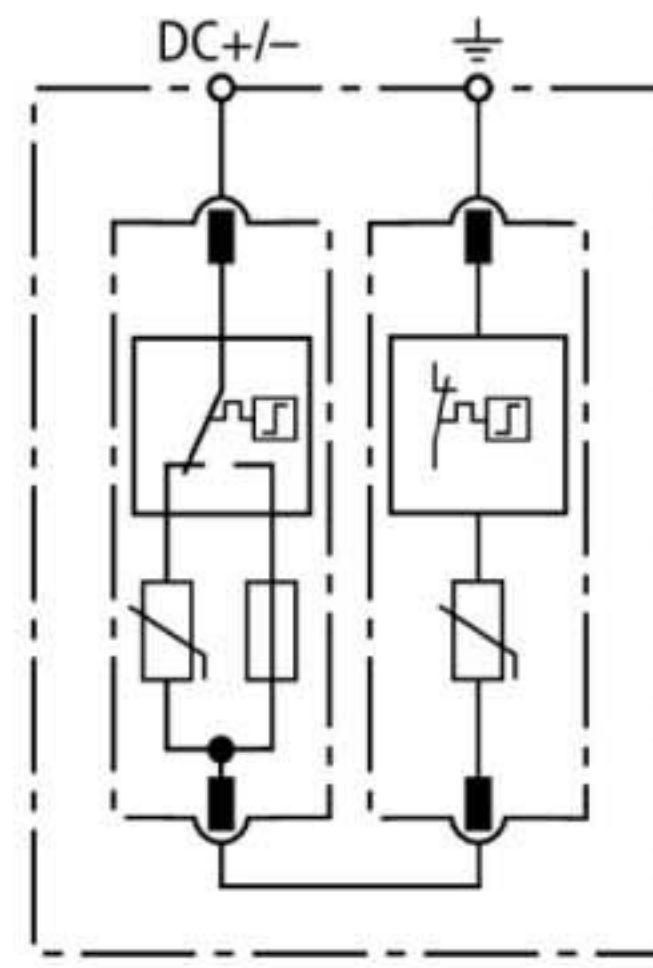


DG S PV SCI 150 (952 551)

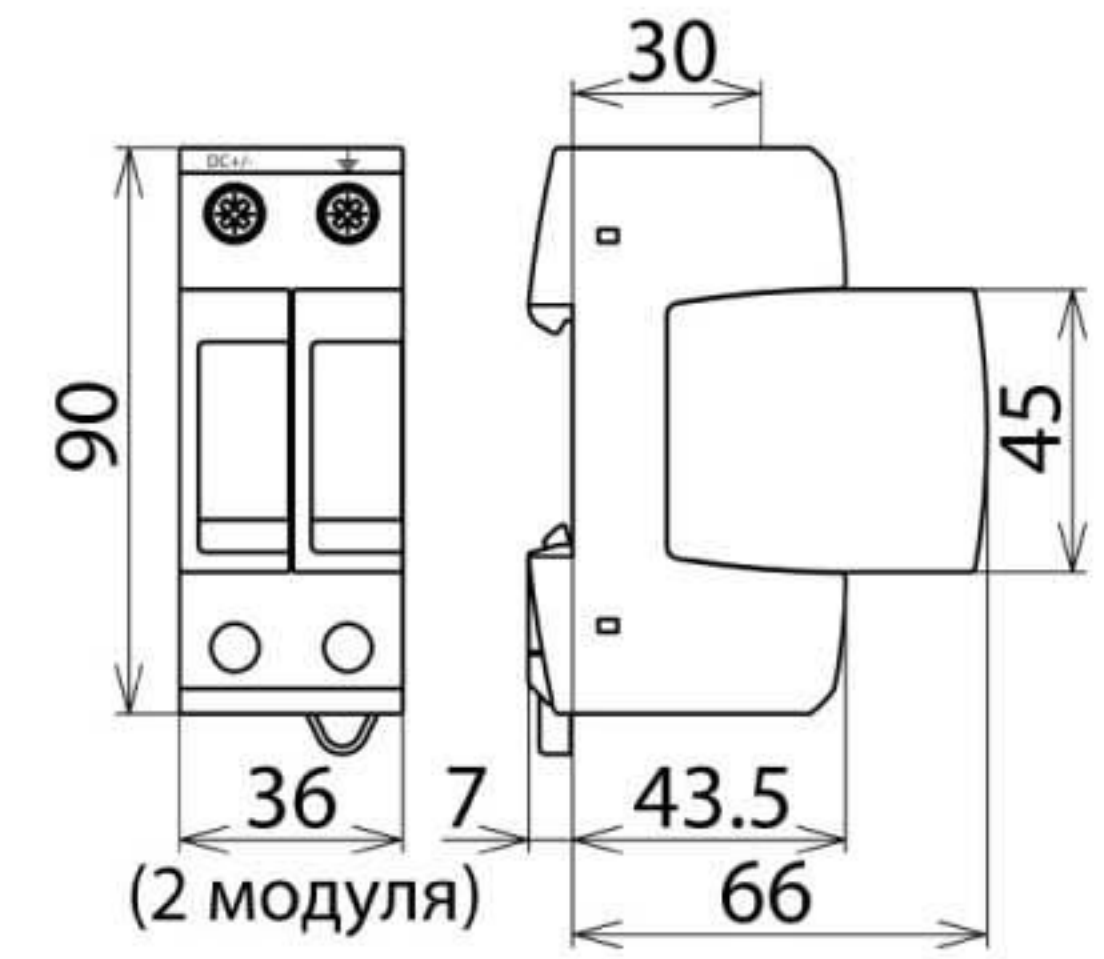
- Готовые к монтажу модульные УЗИП для фотогальванических установок, состоящие из базового элемента и вставных защитных модулей
- Отсутствие опасности воспламенения при перегрузках благодаря размыкающему и короткозамыкающему устройству (патентированный SCI принцип)
- Безопасная замена защитных модулей без образования дуги за счет встроенного предохранителя постоянного тока



Оригинал может отличаться от изображения



Принципиальная схема DG S PV SCI 150



Размерный эскиз DG S PV SCI 150

Однополюсный модульный ограничитель импульсных перенапряжений с трехступенчатым коммутационным устройством постоянного тока для фотогальванических установок.

| Тип | DG S PV SCI 150 |
|---|---|
| Арт. № | 952 551 |
| УЗИП согласно стандарту EN 50539-11 | Тип 2 |
| Макс. фотогальваническое напряжение (U_{CPV}) | ≤ 150 В |
| Устойчивость к току короткого замыкания (I_{SCPV}) | 1000 А |
| Номинальный разрядный ток (8/20 мкс) [(DC+/DC-) → PE] (I_n) | 10 кА |
| Макс. разрядный ток (8/20 мкс) [(DC+/DC-) → PE] (I_{max}) | 20 кА |
| Уровень напряжения защиты (U_p) | $\leq 0,8$ кВ |
| Уровень напряжения защиты при 5 кА (U_p) | $\leq 0,6$ кВ |
| Время срабатывания (t_A) | ≤ 25 нс |
| Диапазон рабочих температур (T_U) | -40 °C ... +80 °C |
| Индикатор работоспособности / неисправности | зеленый / красный |
| Количество портов | 1 |
| Сечение соединительных проводов (мин.) | 1,5 мм ² одножильный жесткий / гибкий |
| Сечение соединительных проводов (макс.) | 35 мм ² многожильный жесткий / 25 мм ² гибкий |
| Монтаж на | DIN-рейку шириной 35 мм согласно стандарту EN 60715 |
| Материал корпуса | термопласт, цвет красный, UL 94 V-0 |
| Установка | внутри помещения |
| Степень защиты | IP 20 |
| Монтажные размеры | 2 TE, DIN 43880 |
| Разрешения, сертификаты | KEMA, UL, CSA |
| Вес | 182 g |
| Код ТН ВЭД | 85363030 |
| Код GTIN | 4013364136687 |
| Упак. | 1 шт. |

Производитель оставляет за собой право на изменение дизайна и технических параметров, размеров, веса и материалов в связи с постоянным совершенствованием продукции. Изображения не определяют точный внешний вид и могут отличаться от указанных изделий.