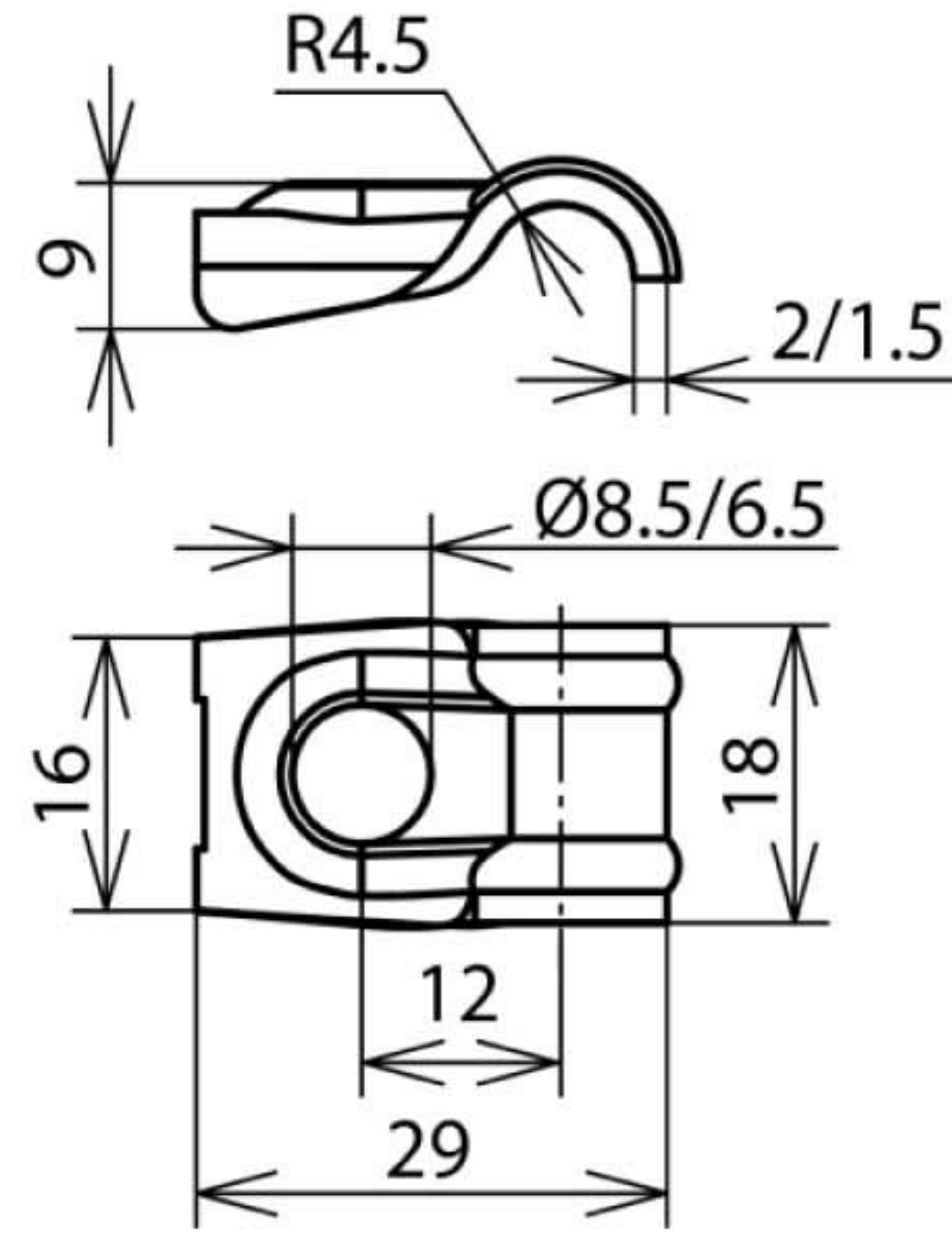


UEL DQ 6.10 B8.5 V2A (202 001)



Оригинал может отличаться от изображения



Арт. №	202 001
Модель держателя проводника	DEHNQUICK
Материал держателя проводника	NIRO
Держатель круглого проводника Rd	6-10 мм
Крепление проводника	жесткое
Ø монтажного отверстия	8,5 мм
Вес	3 g
Код ТН ВЭД	85389099
Код GTIN	4013364020474
Упак.	50 шт.

Производитель оставляет за собой право на изменение дизайна и технических параметров, размеров, веса и материалов в связи с постоянным совершенствованием продукции. Изображения не определяют точный внешний вид и могут отличаться от указанных изделий.