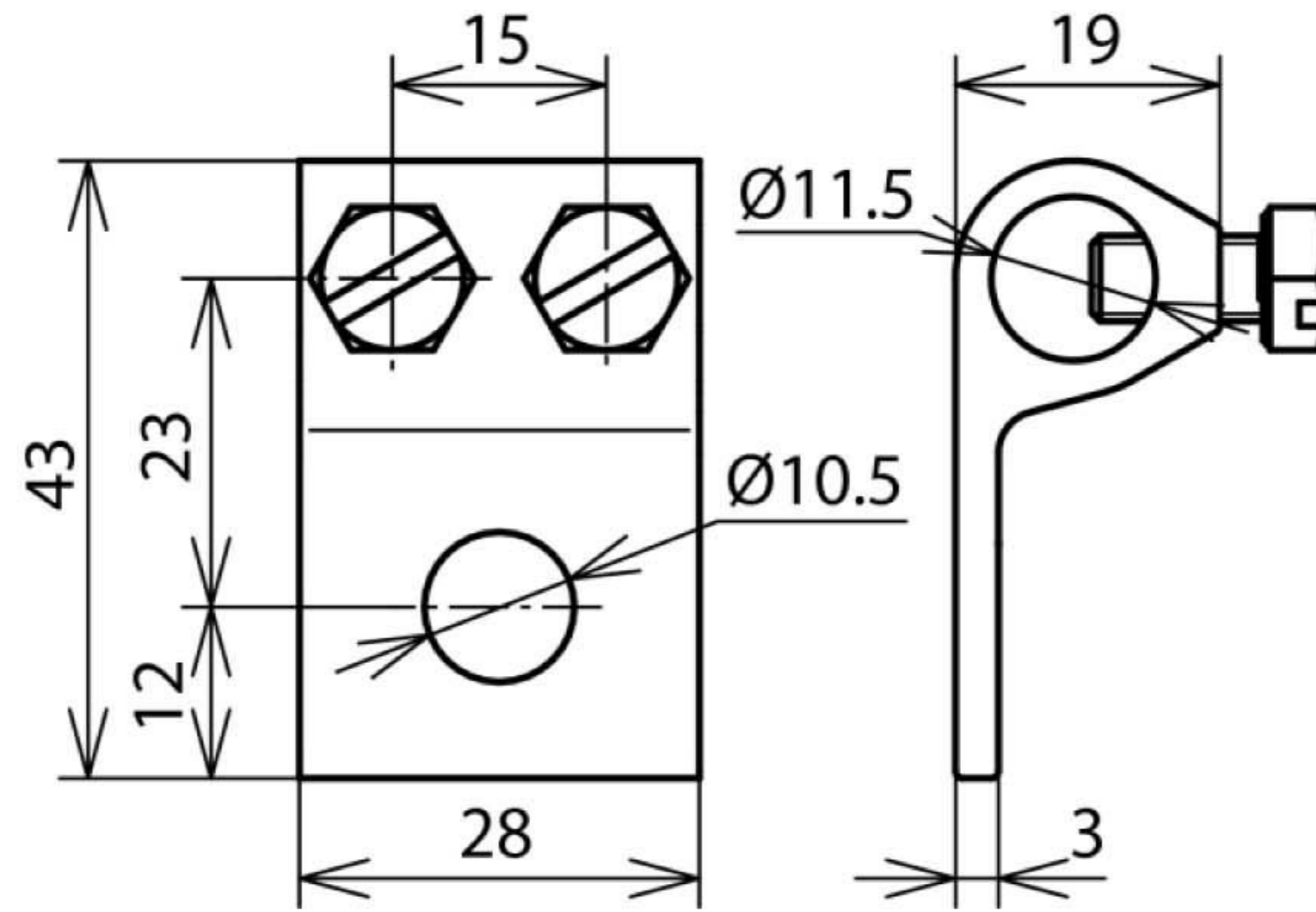


## KS 7.10 B10.5 AL (347 205)



Оригинал может отличаться от изображения



Арт. №	347 205 <small>NEW</small>
Диапазон зажима круглого проводника Rd	7-10 мм
Материал	Al
Ø крепежного отверстия	10,5 мм
Болт	M6 x 12 мм
Материал болта	NIRO
Стандарт	EN 50164-1
Вес	25 g
Код ТН ВЭД	85389099
Код GTIN	4013364136601
Упак.	100 шт.

Производитель оставляет за собой право на изменение дизайна и технических параметров, размеров, веса и материалов в связи с постоянным совершенствованием продукции. Изображения не определяют точный внешний вид и могут отличаться от указанных изделий.