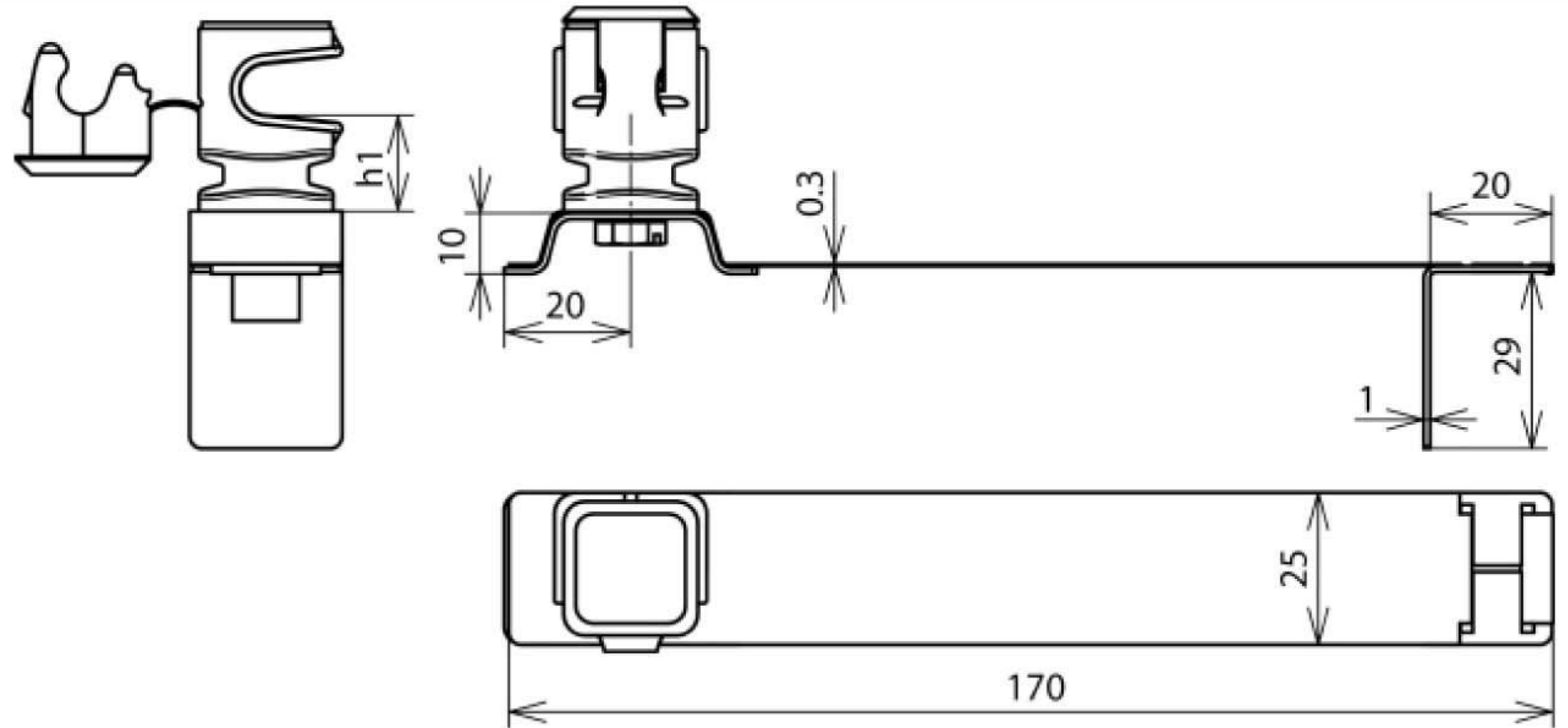


DLH FS 8 H36 L170 GR V2A (204 937)



Оригинал может отличаться от изображения



Арт. №	204 937
Модель кровельного держателя проводника	FLEXIsnap
Материал кровельного держателя проводника	NIRO
Длина скобы	170 мм
Строительная высота держателя проводника (h1)	36 мм
Материал держателя проводника	пластик
Цвет держателя проводника	серый
Держатель круглого проводника Rd	8 мм
Модель держателя проводника	DEHNsnap
Внутренняя резьба	M6
Тип кровельного покрытия	черепица фальц
Крепление проводника	свободное
Монтаж	в фальц черепицы, с гибкой скобой
Вес	46 g
Код ТН ВЭД	85389099
Код GTIN	4013364029941
Упак.	50 шт.

Производитель оставляет за собой право на изменение дизайна и технических параметров, размеров, веса и материалов в связи с постоянным совершенствованием продукции. Изображения не определяют точный внешний вид и могут отличаться от указанных изделий.