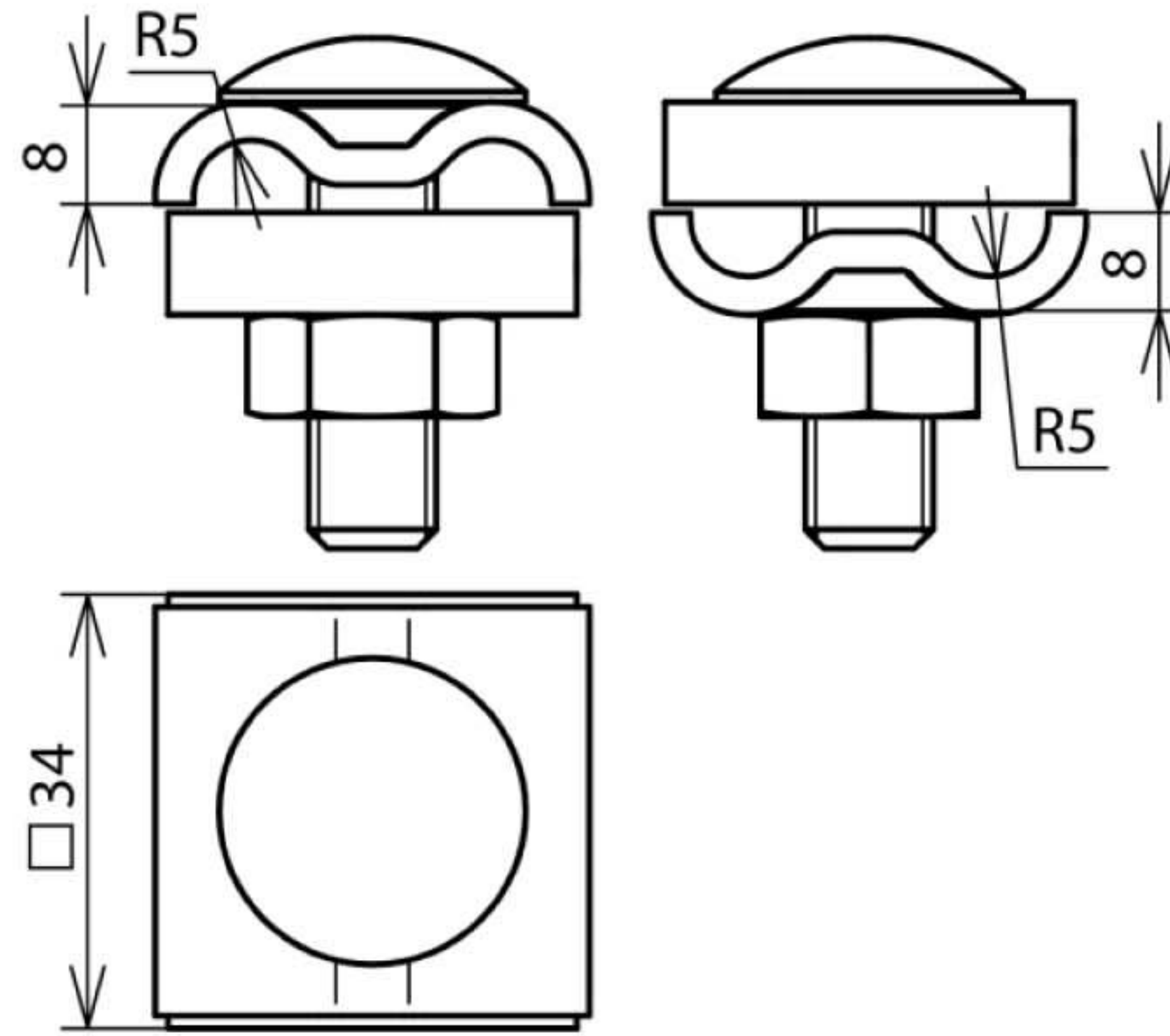


## NEW UV 8.10 КТР V2A (315 119)



Оригинал может отличаться от изображения



Арт. №	315 119 <small>NEW</small>
Материал клеммы	NIRO
Диапазон зажима круглого проводника Rd	8-10 mm
Болт	⬆ M10 x 35 mm
Материал болта / гайки	NIRO
Стандарт	EN 50164-1
Вес	90 g
Код ТН ВЭД	85389099
Код GTIN	4013364134072
Упак.	50 шт.

Производитель оставляет за собой право на изменение дизайна и технических параметров, размеров, веса и материалов в связи с постоянным совершенствованием продукции. Изображения не определяют точный внешний вид и могут отличаться от указанных изделий.