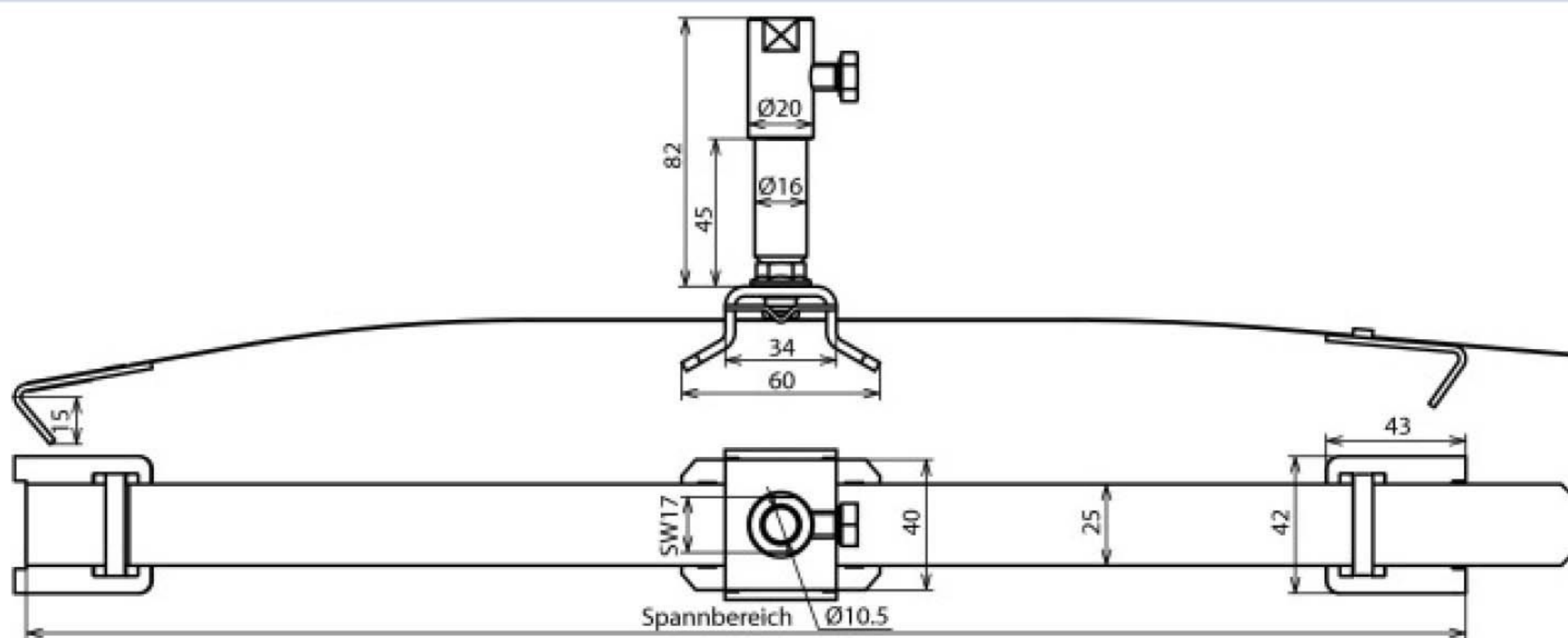


## HA 10 1F FG120.300 V2A (123 110)



Оригинал может отличаться от изображения



Арт. №	123 110
Диапазон зажима Rd	10 мм
Диапазон зажима	120-300 мм
Материал натяжной ленты	NIRO
Материал крепежной втулки	NIRO
Материал крепежного уголка	NIRO
Размеры натяжной ленты	500 x 25 x 0,3 мм
Вес	321 g
Код ТН ВЭД	85389099
Код GTIN	4013364147911
Упак.	1 шт.

Производитель оставляет за собой право на изменение дизайна и технических параметров, размеров, веса и материалов в связи с постоянным совершенствованием продукции. Изображения не определяют точный внешний вид и могут отличаться от указанных изделий.

Более подробную информацию можно найти в руководстве по монтажу № 1802.