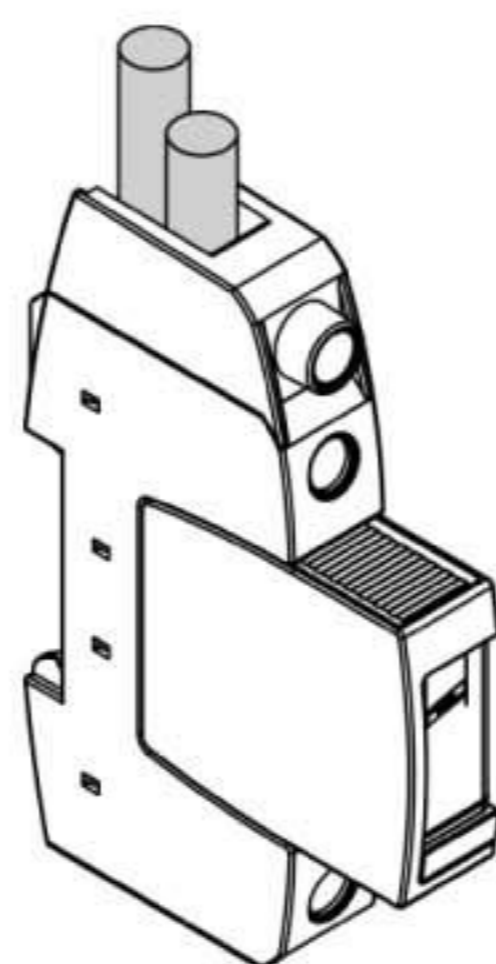


STAK 25 (952 589)

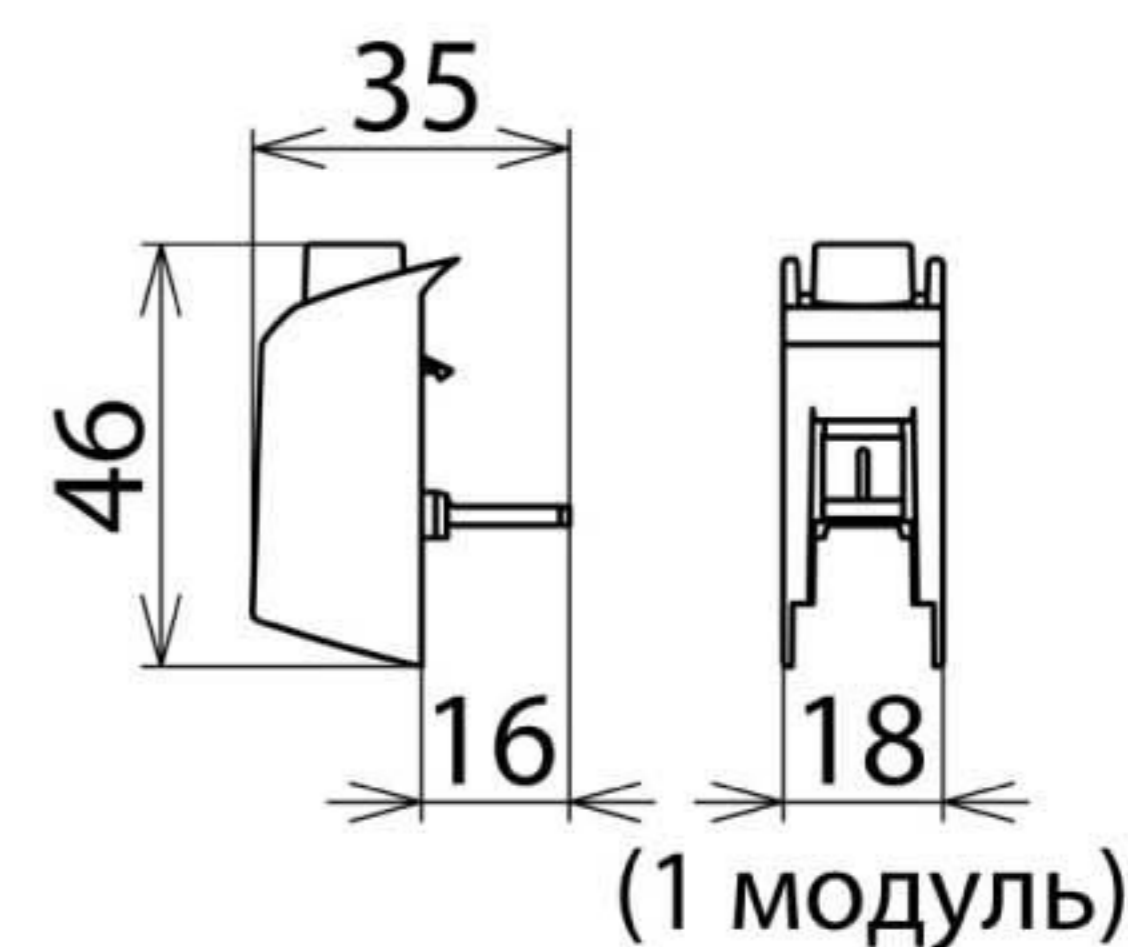
- Позволяет осуществлять V-образное соединение (двух проводников) УЗИП с соединительными проводниками сечением до 25 мм²
- Позволяет обеспечивать электромагнитную совместимость с оборудованием в соответствии с IEC 60364-5-53



Оригинал может отличаться от изображения



Пример использования STAK 25 с DEHNguard S



Размерный эскиз STAK 25

Штыревая разветвительная клемма для последовательного соединения разрядников тока молнии и ограничителей импульсных перенапряжений (в соответствии с IEC 60364-5-53) (при этом обеспечивается электромагнитная совместимость с оборудованием).

Тип	STAK 25
Арт. №	952 589
Номинальное напряжение перем. / пост. тока (U_N)	600 В
Макс. напряжение фотогальванического элемента (U_{CPV}) при использовании с DEHNguard M YPV SCI ...	1200 В
Номинальный переменный ток нагрузки (I_L)	100 А
Импульсный ток молнии (10/350 мкс)	25 кА
Разрядный ток (8/20 мкс)	50 кА
Расчетное напряжение изоляции (U_i)	630 В
Расчетное испытательное напряжение (U_{imp})	6 кВ
Диапазон рабочих температур (T_U)	-40 °C ... +80 °C
Сечение соединительных проводов (мин.)	1,5 мм ² одножильный жесткий / гибкий
Сечение соединительных проводов (макс.)	25 мм ² многожильный жесткий / 16 мм ² гибкий
Тип соединения	фронтальное
Подходит для	DEHNguard S, DEHNguard M, DEHNgap C S, DEHNshield, проходной клеммный зажим DK 25
Вес	17 g
Код ТН ВЭД	74199990
Код GTIN	4013364132306
Упак.	4 шт.

Производитель оставляет за собой право на изменение дизайна и технических параметров, размеров, веса и материалов в связи с постоянным усовершенствованием продукции. Изображения не определяют точный внешний вид и могут отличаться от указанных изделий.