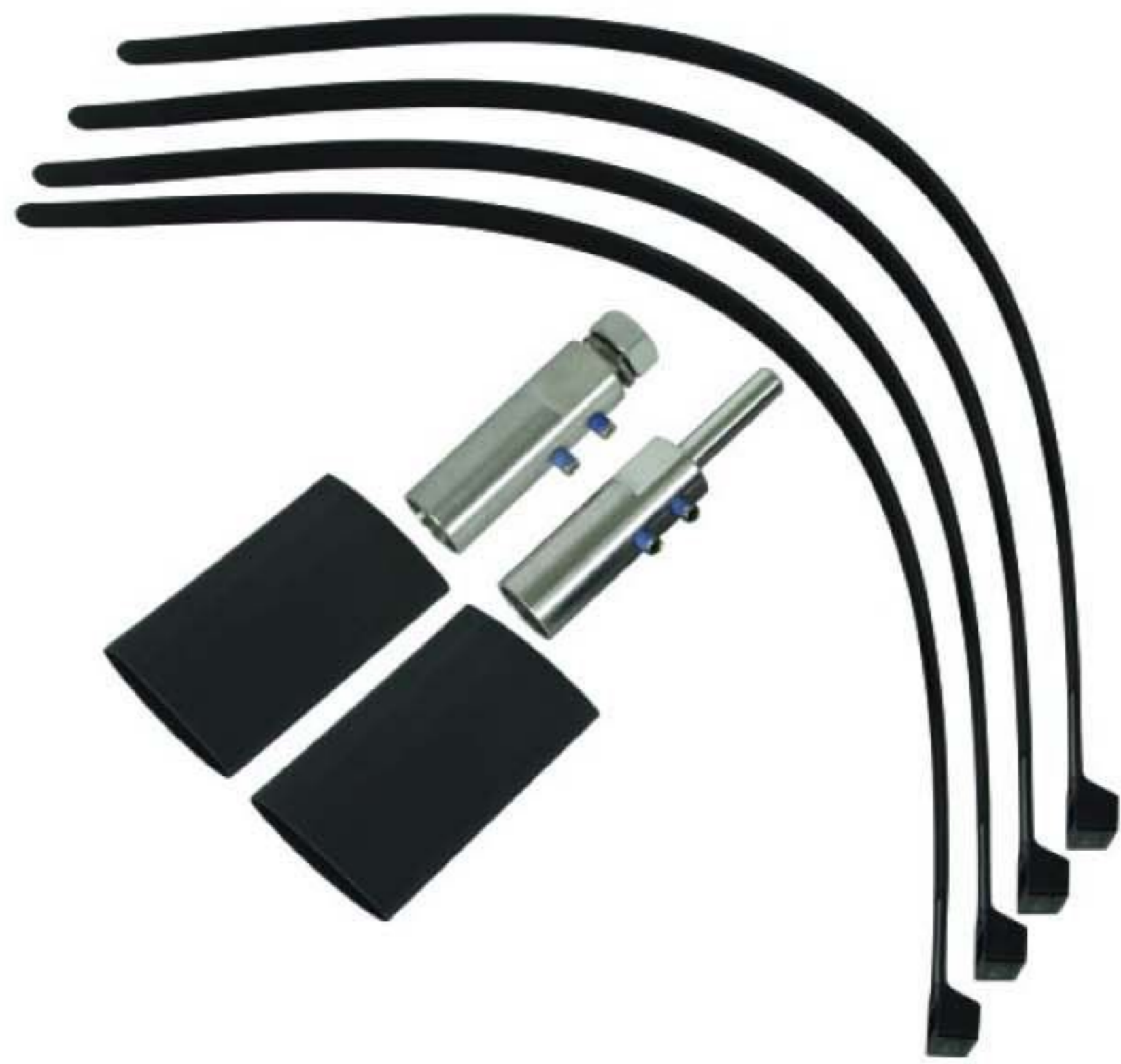
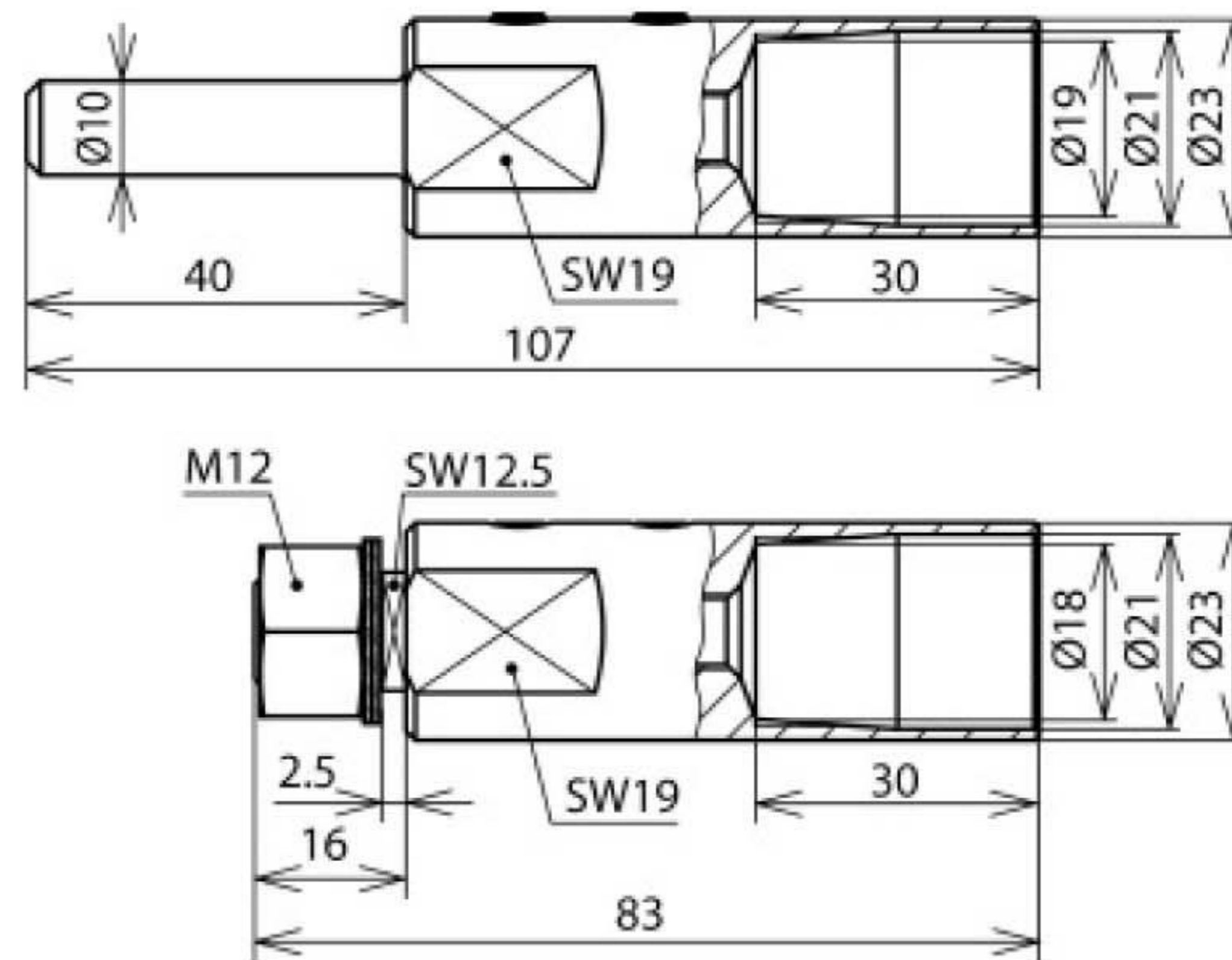


HVI LO ASS RAV MM 20 (819 146)



Оригинал может отличаться от изображения



Установочный набор для соединения токоотвода HVI-long с обоих концов, соединение в зоне концевой заделки токоотвода с металлической трубостойкой снаружи - с помощью насадки (верхняя часть для соединительной пластины), соединение с другими элементами внешней молниезащиты или заземления с помощью соединительного элемента (вкл. 2 термоусадочные трубки и 4 кабельных стяжки).

| Арт. № | 819 146 |
|----------------------------------------|---------------------------|
| Материал | NIRO |
| Подключение | болт Ø10 мм, L 50 мм |
| Внешний Ø диаметр элемента подключения | 23 мм |
| Болт | штифт с резьбой M6 x 8 мм |
| Вес | 389 g |
| Код ТН ВЭД | 85389099 |
| Код GTIN | 4013364152540 |
| Упак. | 1 шт. |

Производитель оставляет за собой право на изменение дизайна и технических параметров, размеров, веса и материалов в связи с постоянным совершенствованием продукции. Изображения не определяют точный внешний вид и могут отличаться от указанных изделий.