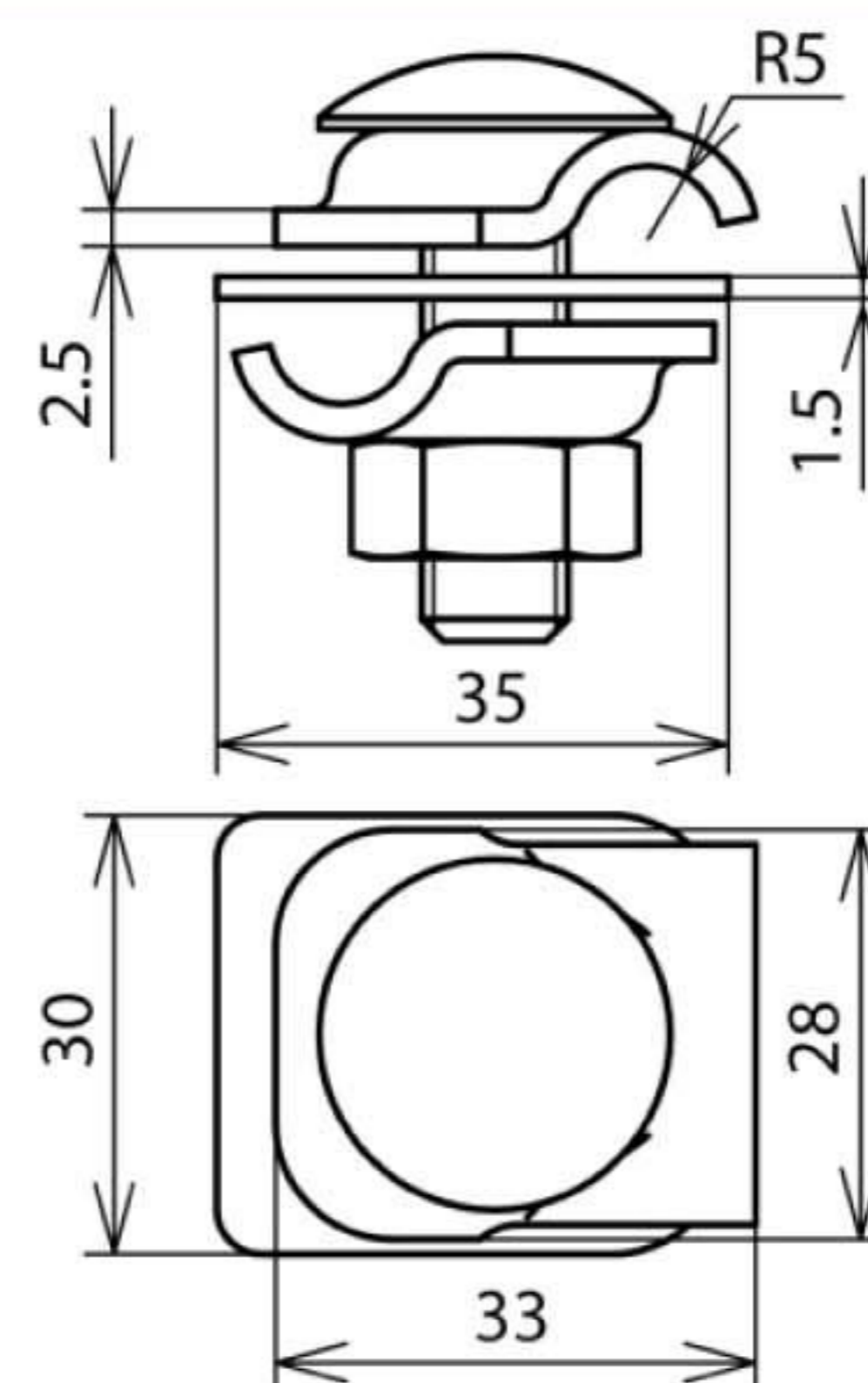


ZMMVK 6.8 FRM10X35 CU STTZN (390 267)



Оригинал может отличаться от изображения



Арт. №	390 267
Материал клеммы	Cu / St/tZn
Диапазон зажима Rd Cu	6-8 мм
Диапазон зажима St/tZn	6-8 мм
Болт	⬆ M10 x 35 мм
Материал болта / гайки	NIRO
Стандарт	EN 50164-1
Вес	79 g
Код ТН ВЭД	85389099
Код GTIN	4013364034402
Упак.	50 шт.

Производитель оставляет за собой право на изменение дизайна и технических параметров, размеров, веса и материалов в связи с постоянным совершенствованием продукции. Изображения не определяют точный внешний вид и могут отличаться от указанных изделий.