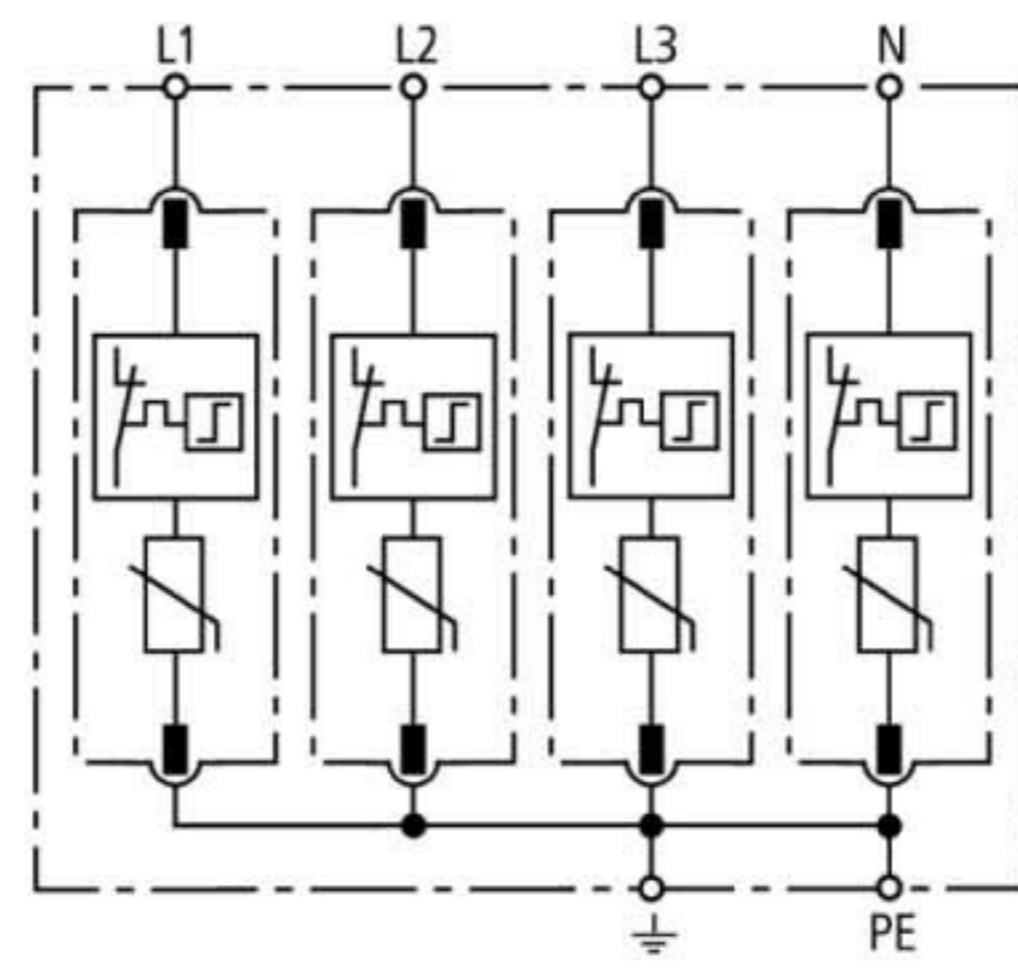


## DG M TNS 275 (952 400)

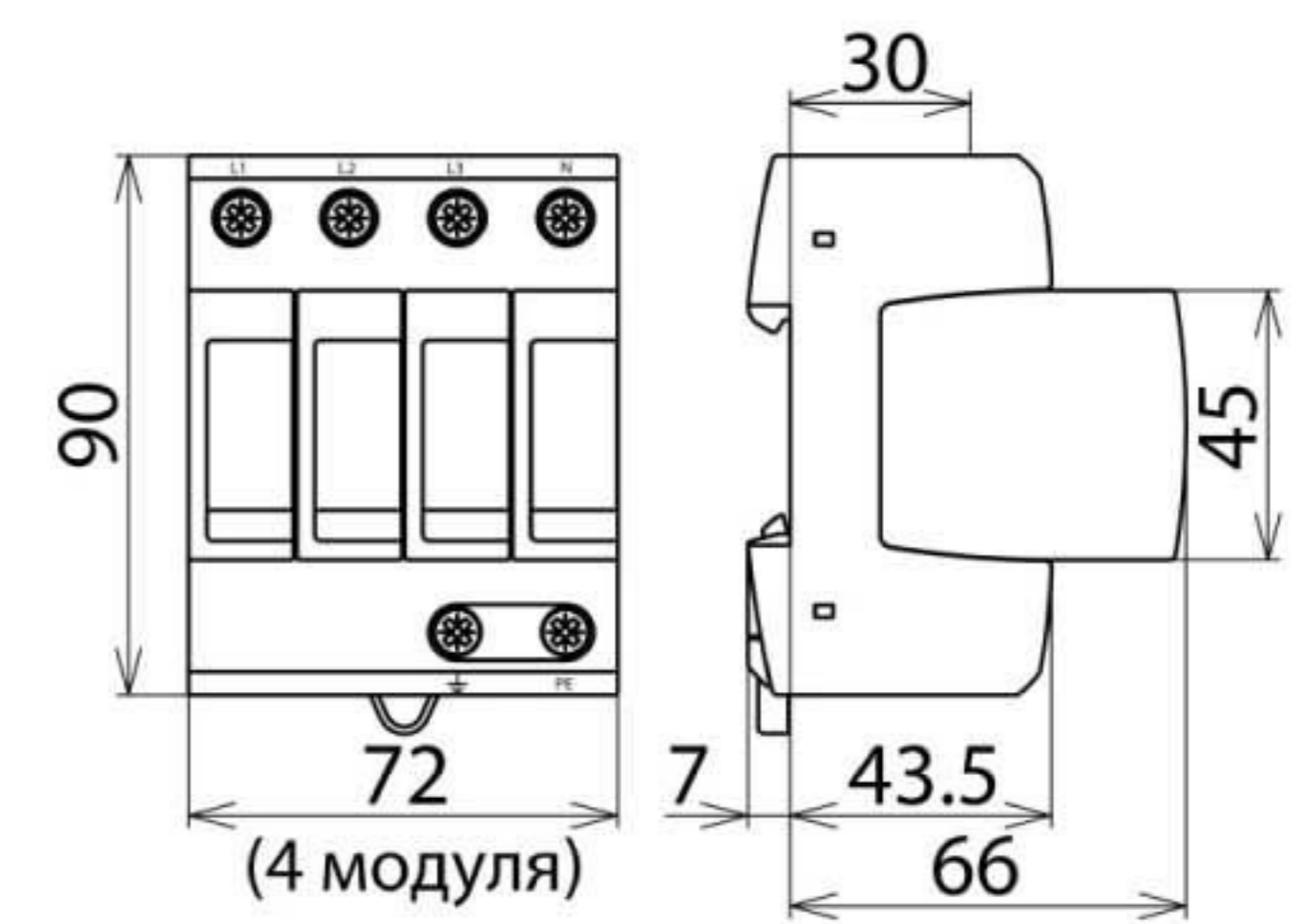
- Готовые к монтажу УЗИП, состоящие из базового элемента и вставных защитных модулей
- Высокая пропускная способность благодаря использованию мощных варисторов на основе оксида цинка и искровых промежутков
- Высокая надежность благодаря контролю состояния "Thermo-Dynamik-Control"



Оригинал может отличаться от изображения



Принципиальная схема DG M TNS 275



Размерный эскиз DG M TNS 275

Модульный ограничитель перенапряжений для систем TN-S.

Тип	DG M TNS 275
Арт. №	952 400
УЗИП согласно стандарту EN 61643-11 / ... IEC 61643-11	Тип 2 / Класс II
Номинальное напряжение перем. тока ( $U_N$ )	230 / 400 В (50 / 60 Гц)
Максимальное длительное рабочее напряжение перем. тока ( $U_C$ )	275 В (50 / 60 Гц)
Номинальный разрядный ток (8/20 мкс) ( $I_n$ )	20 кА
Макс. разрядный ток (8/20 мкс) ( $I_{max}$ )	40 кА
Уровень напряжения защиты ( $U_p$ )	$\leq 1,5$ кВ
Уровень напряжения защиты при 5 кА ( $U_p$ )	$\leq 1$ кВ
Время срабатывания ( $t_A$ )	$\leq 25$ нс
Номинал входного предохранителя, макс.	125 А gG
Стойкость к токам КЗ при макс. номинале входного предохранителя ( $I_{SCCR}$ )	50 кА <sub>rms</sub>
Кратковременное перенапряжение (TOV) - ( $U_T$ ) характеристика	335 В / 5 сек. – устойчивость
Кратковременное перенапряжение (TOV) - ( $U_T$ ) характеристика	440 В / 120 мин. – безопасный выход из строя
Диапазон рабочих температур ( $T_U$ )	-40 °C ... +80 °C
Индикатор работоспособности / неисправности	зеленый / красный
Количество портов	1
Сечение соединительных проводов (мин.)	1,5 мм <sup>2</sup> одножильный жесткий / гибкий
Сечение соединительных проводов (макс.)	35 мм <sup>2</sup> многожильный жесткий / 25 мм <sup>2</sup> гибкий
Монтаж на	DIN-рейку шириной 35 мм согласно стандарту EN 60715
Материал корпуса	термопласт, цвет красный, UL 94 V-0
Установка	внутри помещения
Степень защиты	IP 20
Монтажные размеры	4 модуля, DIN 43880
Разрешения, сертификаты	КЕМА, VDE, UL, VdS, ГОСТ Р
Вес	443 g
Код ТН ВЭД	85363030
Код GTIN	4013364108455
Упак.	1 шт.

Производитель оставляет за собой право на изменение дизайна и технических параметров, размеров, веса и материалов в связи с постоянным совершенствованием продукции. Изображения не определяют точный внешний вид и могут отличаться от указанных изделий.