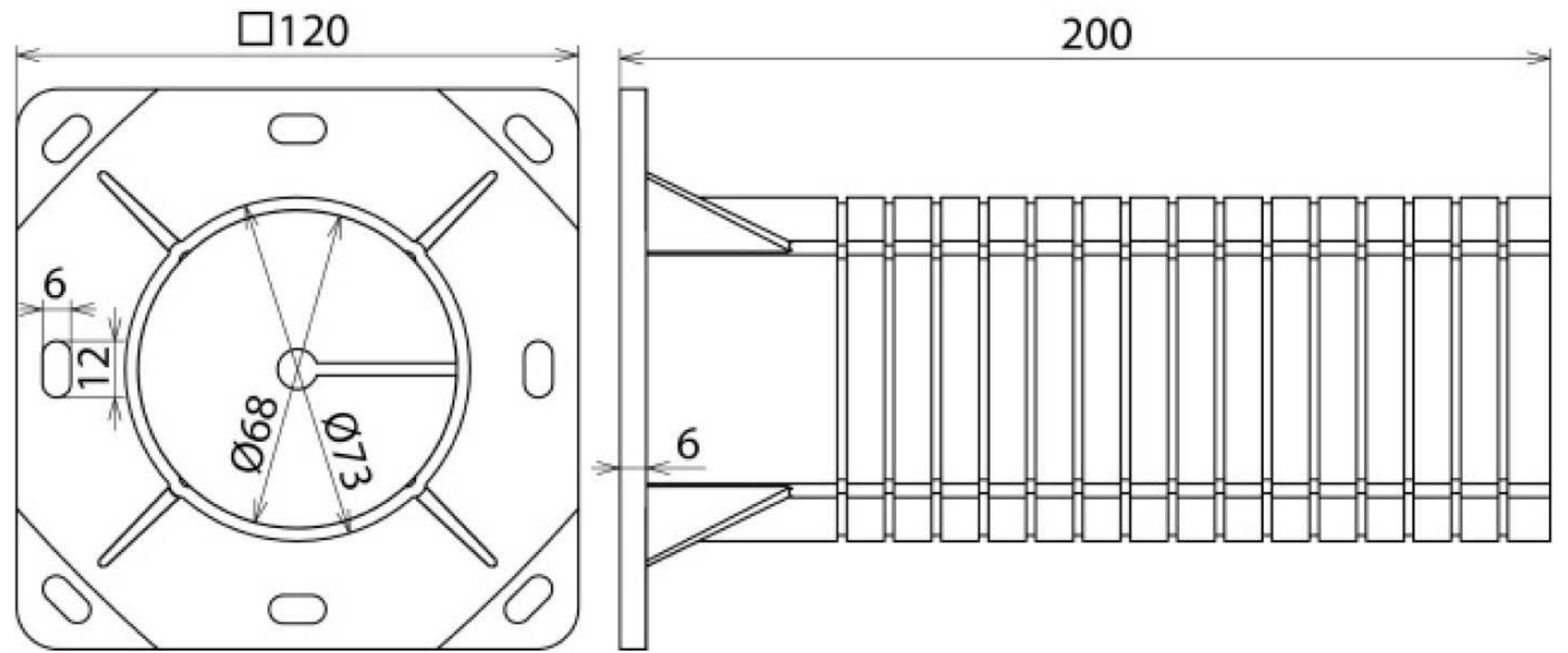


## АН TSK WDVS 50.200 К (476 053)



Оригинал может отличаться от изображения



Для предотвращения образования мостиков холода в теплоизоляции при установке инспекционной коробки дистанционный держатель заполнен пенополистиролом. Его длина может быть легко уменьшена на величину от 50 до 200 мм с шагом обрезки, кратным 10 мм.

Арт. №	476 053
Материал дистанционного держателя	PP
Размеры дистанционного держателя	120 x 120 x 200 мм
Цвет	RAL 7035
Исполнение	устойчивое к ультрафиолетовому излучению и погодным условиям
Вес	148 g
Код ТН ВЭД	85363030
Код GTIN	4013364219724
Упак.	1 шт.

Производитель оставляет за собой право на изменение дизайна и технических параметров, размеров, веса и материалов в связи с постоянным совершенствованием продукции. Изображения не определяют точный внешний вид и могут отличаться от указанных изделий.