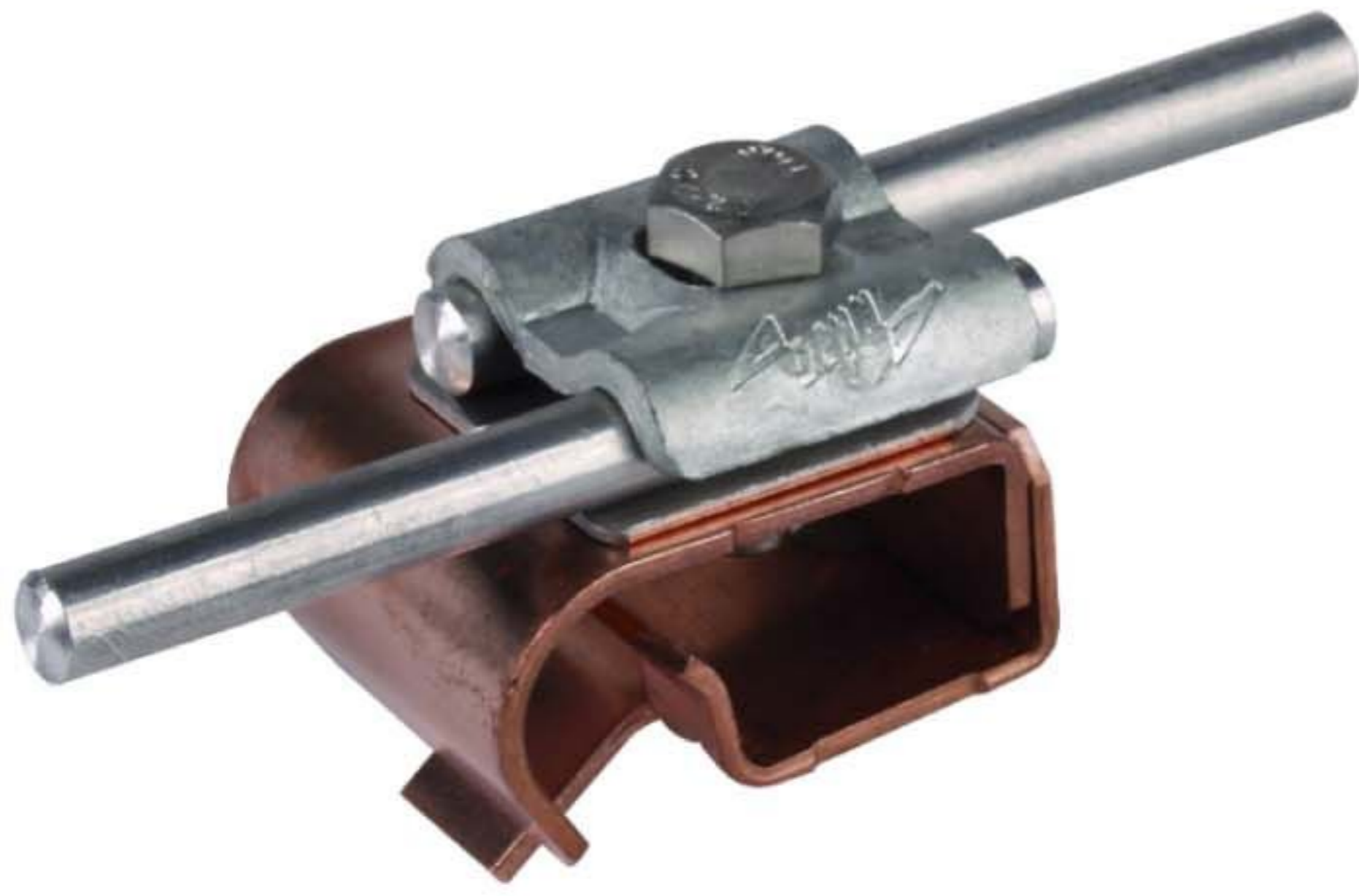
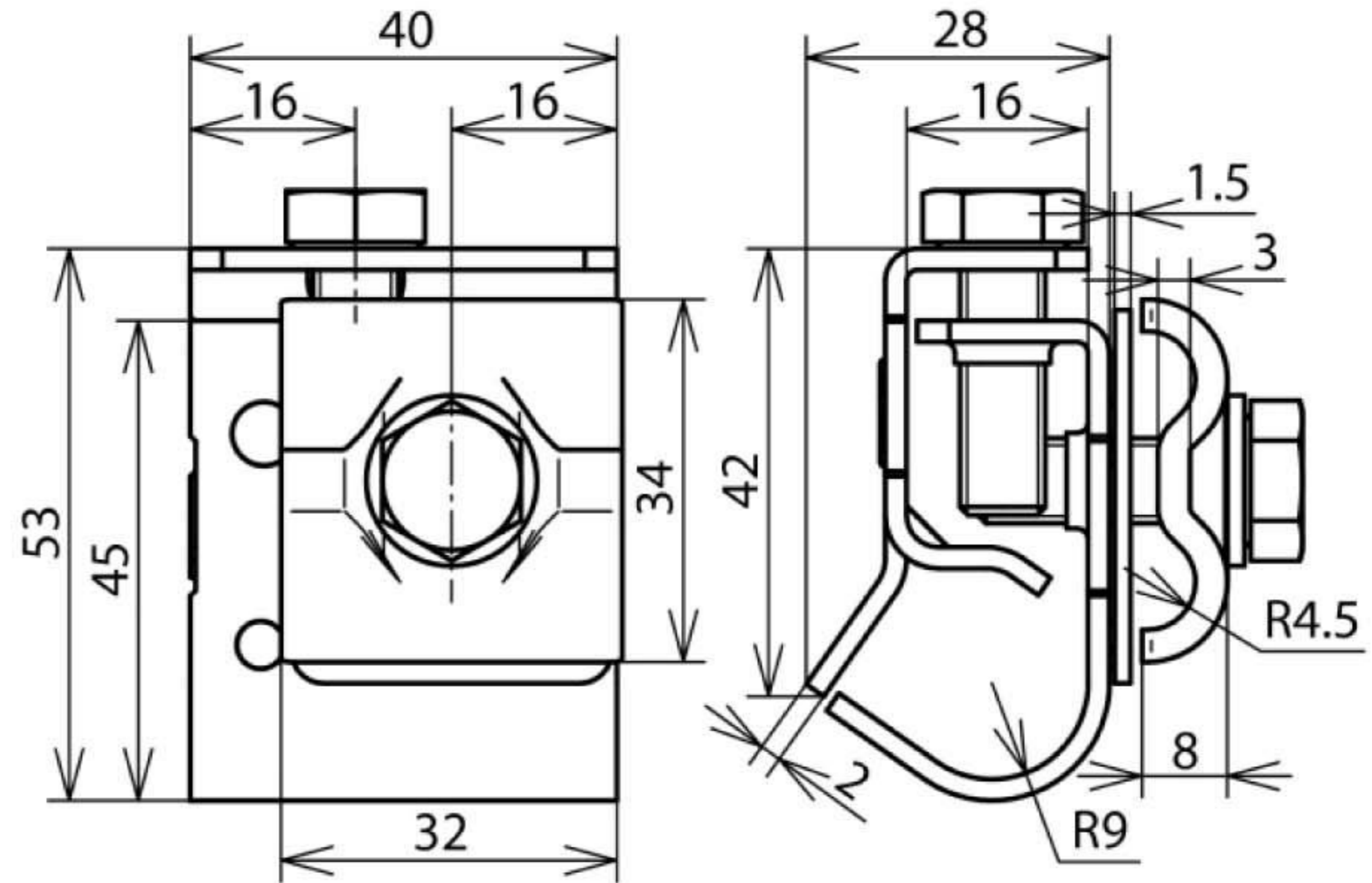


ZMDRK DUL 8.10 W16.22 CU STTZN (339 157)



Оригинал может отличаться от изображения



Арт. №	339 157 ✓
Диапазон зажима выступа	16-22 мм
Материал клеммы	Cu / St/tZn
Диапазон зажима круглого проводника Rd	8-10 мм
Болт	⚙ M8 x 25 мм
Материал болта	NIRO
Стандарт	EN 50164-1
Вес	142 g
Код ТН ВЭД	85389099
Код GTIN	4013364096325
Упак.	25 шт.

Производитель оставляет за собой право на изменение дизайна и технических параметров, размеров, веса и материалов в связи с постоянным совершенствованием продукции. Изображения не определяют точный внешний вид и могут отличаться от указанных изделий.