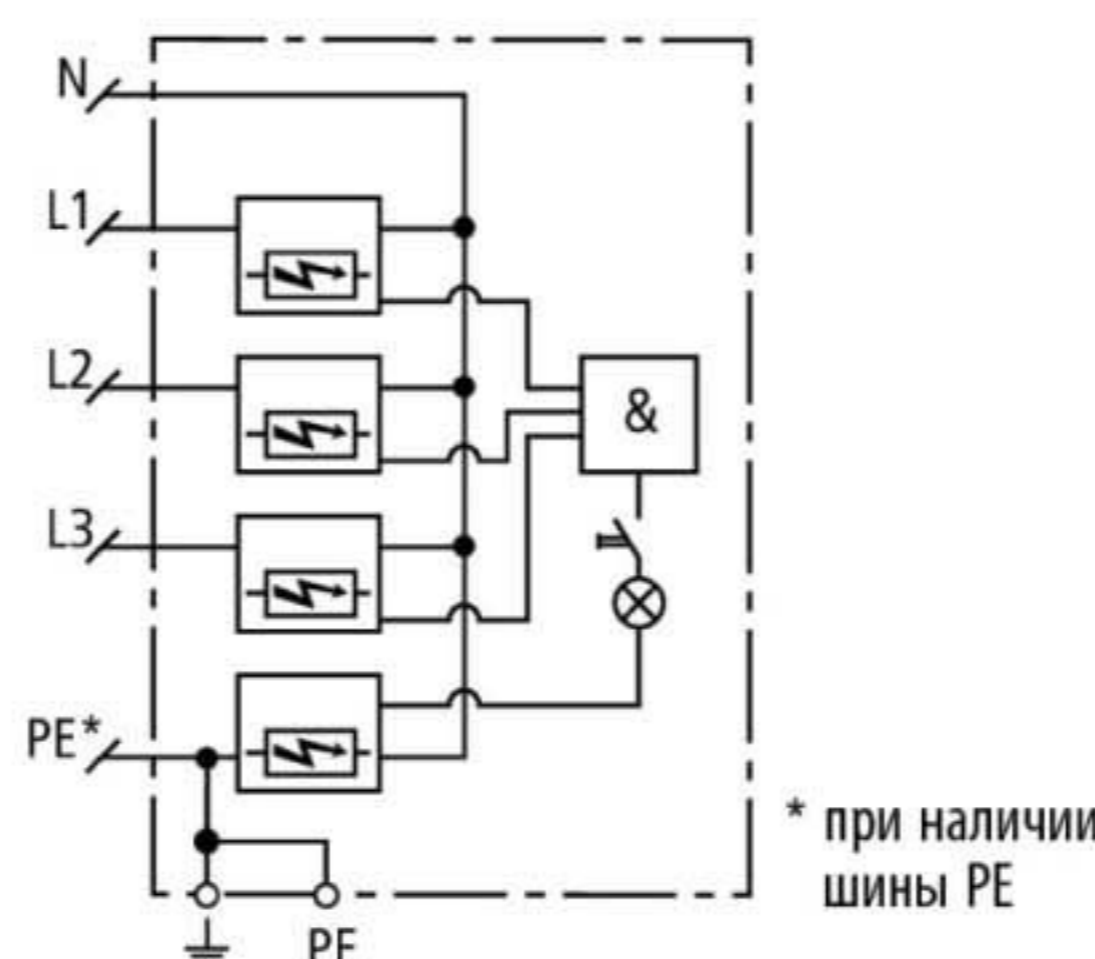


DV ZP TT 255 (900 391)

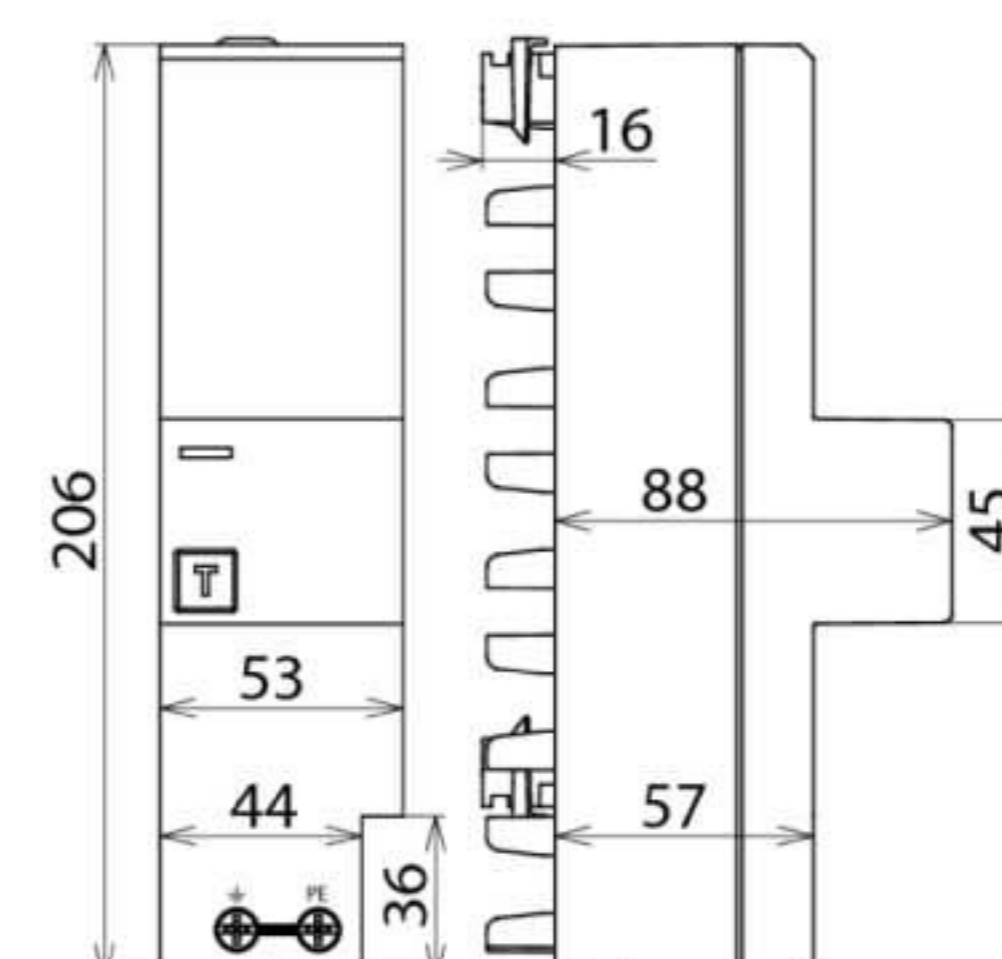
- Комбинированное УЗИП тип 1 + тип 2 с искровыми промежутками по технологии RADAX Flow
- Простой и быстрый монтаж путем защелкивания на сборных шинах шириной 40 мм
- Позволяют защищать оконечное оборудование



Оригинал может отличаться от изображения



Принципиальная схема DV ZP TT 255



Размерный эскиз DV ZP TT 255

Комбинированное УЗИП для систем TT и TN-S для применения во вводных распределительных устройствах электроснабжения (ГРЩ, ВРУ) (схема включения "3+1").

Тип	DV ZP TT 255
Арт. №	900 391
УЗИП согласно стандартам EN 61643-11/... IEC 61643-1 / ГОСТ Р 51992-2011	Тип 1 + Тип 2 / Класс I + Класс II
Энергетическая координация с оконечным оборудованием (≤ 5 м)	Класс I + II + III
Номинальное напряжение переменного тока (U_N)	230 / 400 В (50 / 60 Гц)
Максимальное длительное рабочее напряжение переменного тока (U_C)	255 В (50 / 60 Гц)
Импульсный ток молнии (10/350 мкс) [L1+L2+L3+N-PE] (I_{total})	100 кА
Удельная энергия [L1+L2+L3+N-PE] [L1+L2+L3+N-PE] (W/R)	2,50 МДж/Ом
Импульсный ток молнии (10/350 мкс) [L-N] (I_{imp})	25 кА
Удельная энергия [L-N] (W/R)	156,25 кДж/Ом
Импульсный ток молнии (10/350 мкс) [L-PE] (I_{imp})	100 кА
Удельная энергия [N-PE] (W/R)	2,50 МДж/Ом
Номинальный разрядный ток (8/20 мкс) [L-N]/[N-PE] (I_n)	25 / 100 кА
Уровень напряжения защиты [L-N] (U_p)	$\leq 1,5$ кВ
Уровень напряжения защиты [N-PE] (U_p)	$\leq 1,5$ кВ
Способность гашения сопровождающего переменного тока [L-N] (I_n)	25 кА _{rms}
Способность гашения сопровождающего переменного тока [N-PE] (I_n)	100 А _{rms}
Ограничение сопровождающего тока / селективность	отсутствие срабатывания предохранителей 35 А gL/gG до 25 кА _{rms}
Время срабатывания (t_A)	≤ 100 нс
Макс. входной предохранитель при $IK3 = 25$ кА _{rms}	315 А gL/gG
Макс. входной предохранитель при $IK3 > 25$ кА _{rms}	200 А gL/gG
Характеристика кратковременного перенапряжения (TOV) [L-N] (U_T)	440 В / 120 мин. – устойчивость
Характеристика кратковременного перенапряжения (TOV)[N-PE] (U_T)	1200 В / 200 мс – устойчивость
Диапазон рабочих температур (T_U)	-40 °C ... +80 °C
Контроль состояния	световой индикатор
Количество портов	1
Сечение соединительных проводов (PE, \pm)	10-35 мм ² гибкий / 50 мм ² многожильный жесткий
Монтаж на	сборной шине 40 мм
Материал корпуса	термопласт, цвет красный, UL 94 V-0
Установка	внутри помещения
Степень защиты	IP 30 (с крышкой)
Монтажные размеры	3 TE, DIN 43880
Разрешения, сертификаты	VDE
Вес	1,01 kg
Код ТН ВЭД	85363090
Код GTIN	4013364105768
Упак.	1 шт.