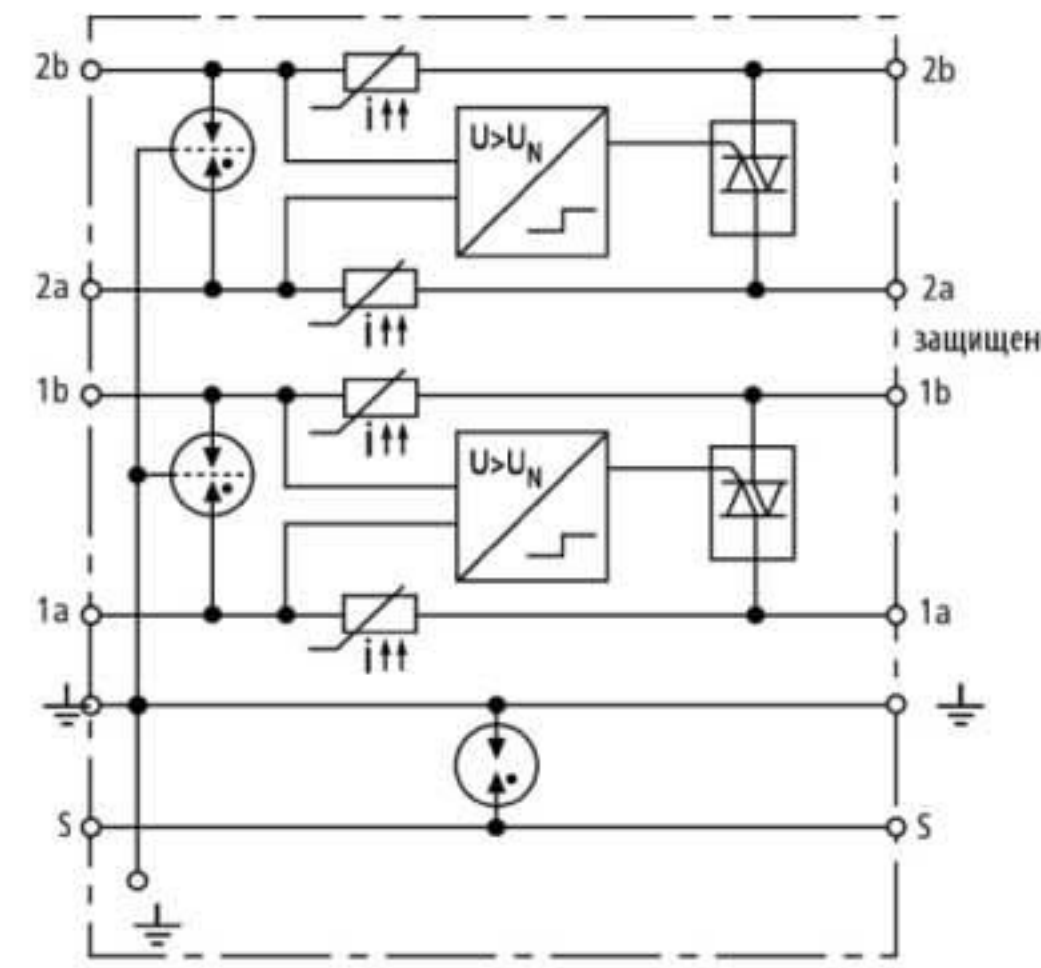


DBX U4 KT BD S 0-180 (922 400)

- Универсальное применение для разных напряжений с технологией actiVsense
- Подходит для настенного монтажа, степень защиты IP 65
- Для применения согласно зонной концепции молниезащиты на границах M33 0_A – 2 и выше



Оригинал может отличаться от изображения



Принципиальная схема DBX U4 KT DB S 0-180

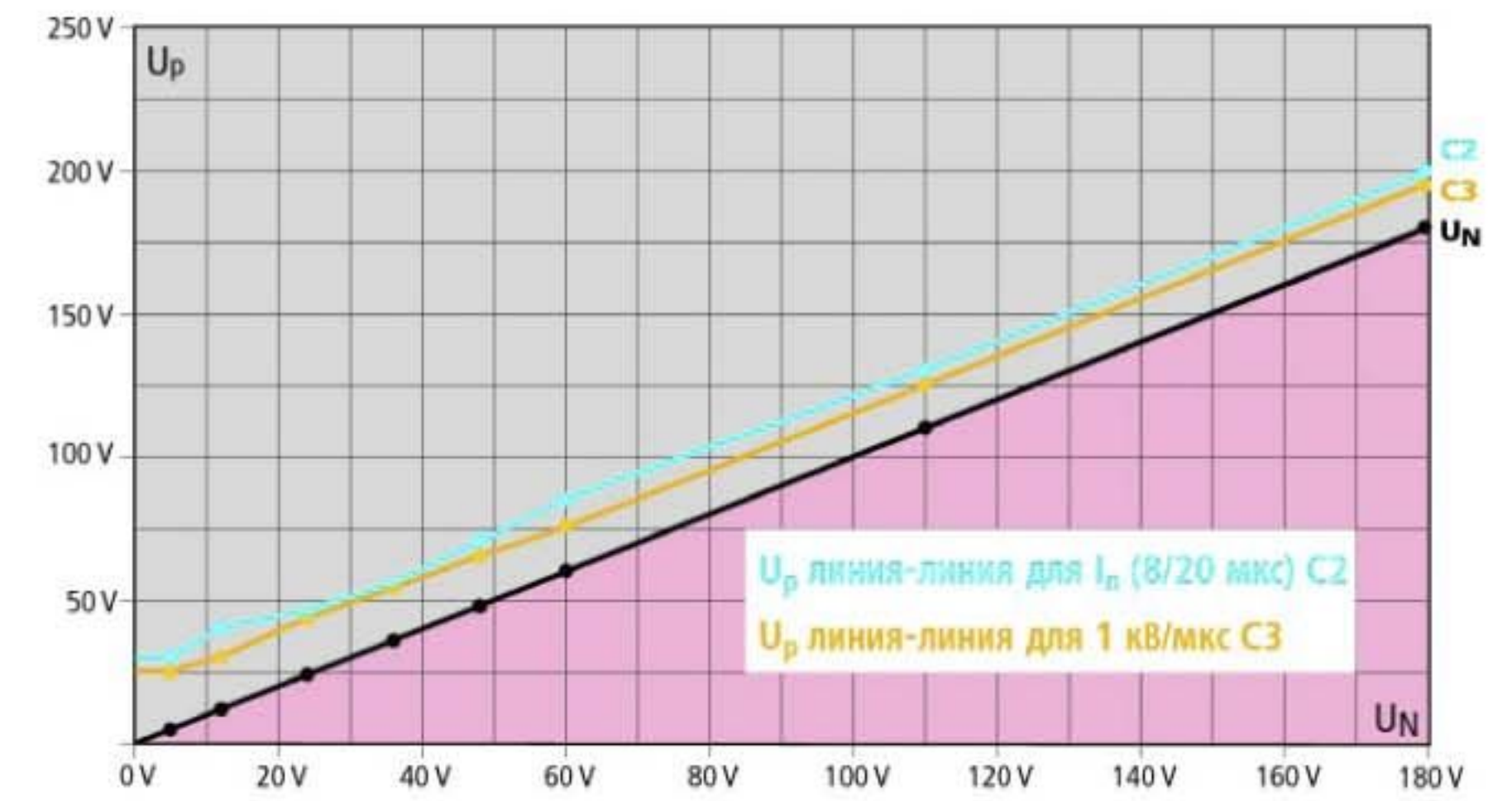


Диаграмма уровня напряжения защиты DBX U4 KT DB S 0-180

Компактное комбинированное УЗИП выполненное в пластиковом корпусе для настенного монтажа с технологией actiVsense для защиты двух пар с одинаковым или различным номинальным напряжением симметричных интерфейсов с гальванической развязкой. Возможность прямого или непрямого заземления экрана.

Тип	DBX U4 KT BD S 0-180
Арт. №	922 400
Класс УЗИП	TYPE 1P1
Номинальное напряжение (U_N)	0-180 В
Частота номинального напряжения (f_{UN})	0-400 Гц
Максимальное длительное рабочее напряжение пост. тока (U_C)	180 В
Допустимое напряжение наложенного сигнала (U_{Signal})	$\leq \pm 5$ В
Частота среза линия-линия (f_G)	50 МГц
Номинальный ток I_L (соответствует макс. значению тока короткого замыкания)	100 мА
D1 Полный импульсный ток молнии (10/350 мкс) (I_{imp})	10 кА
D1 Импульсный ток молнии (10/350 мкс) на линию (I_{imp})	2,5 кА
C2 Полный номинальный ток разряда (8/20 мкс) (I_n)	20 кА
C2 Номинальный ток разряда (8/20 мкс) на линию (I_n)	10 кА
Уровень напряжения защиты линия-линия при I_n C2 (U_P)	см. диаграмму, линия C2
Уровень напряжения защиты линия-линия при 1кВ/мкс C3 (U_P)	см. диаграмму, линия C3
Уровень напряжения защиты линия-линия при I_{imp} D1 (U_P)	$\leq U_N + 50$ В
Уровень напряжения защиты линия-PG при D1/C2/C3	≤ 550 В
Последовательное сопротивление на линию	≤ 9 Ом; типично 7,9 Ом
Ёмкость линия-линия (C)	≤ 80 пФ
Ёмкость линия-PG (C)	≤ 70 пФ
Диапазон рабочих температур (T_U)	-25 °C ... +40 °C
Степень защиты	IP 65
Поперечное сечение сигнального проводника	0,08-1,5 мм ²
Поперечное сечение клеммы заземления	2,5-4 мм ²
Размеры (l x b x h)	93 x 93 x 55 мм
Материал корпуса	поликарбонат
Цвет	серый
Стандарты проверки	IEC 61643-21 / EN 61643-21
Вес	220 g
Код ТН ВЭД	85363010
Код GTIN	4013364137349
Упак.	1 шт.

Производитель оставляет за собой право на изменение дизайна и технических параметров, размеров, веса и материалов в связи с постоянным совершенствованием продукции. Изображения не определяют точный внешний вид и могут отличаться от указанных изделий.