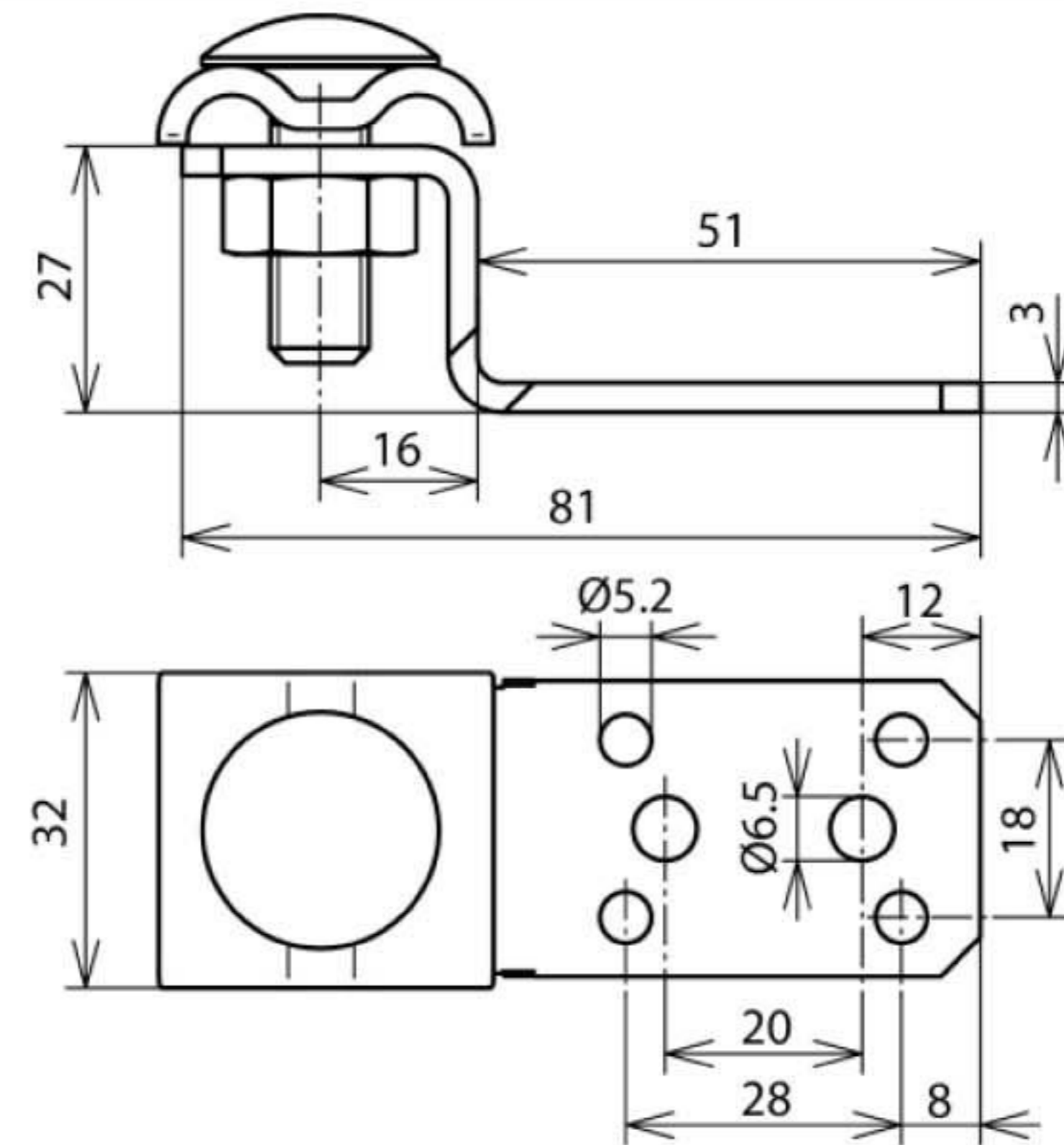


## NEW AL ZF DUL 6.10 B5.2 6.5 L81 AL (377 200)



Оригинал может отличаться от изображения



Арт. №	377 200
Материал опоры	Al
Толщина материала (t1)	3 мм
Крепежные отверстия	[4x] $\varnothing 5,2$ / [2x] $\varnothing 6,5$ мм
Способ монтажа	с помощью заклепок и болтов
Указание по применению	согласно EN 62305-3 Приложение 1 для подключения проводников с толщиной материала $\geq 0,5$ мм требуются 4 заклепки $\varnothing 5$ мм, а с толщиной материала $\geq 2$ мм требуются 2 самонарезающих шурупа по жести $\varnothing 6,3$ мм из NIRO
Материал двойной накладки	Al
Болт	⬆ M10 x 30 мм
Материал болта / гайки	NIRO
Монтаж	продольный / поперечный
Монтаж с помощью	двойной накладки
Стандарт	EN 50164-1
Вес	70 g
Код ТН ВЭД	85389099
Код GTIN	4013364136465
Упак.	50 шт.

Производитель оставляет за собой право на изменение дизайна и технических параметров, размеров, веса и материалов в связи с постоянным совершенствованием продукции. Изображения не определяют точный внешний вид и могут отличаться от указанных изделий.