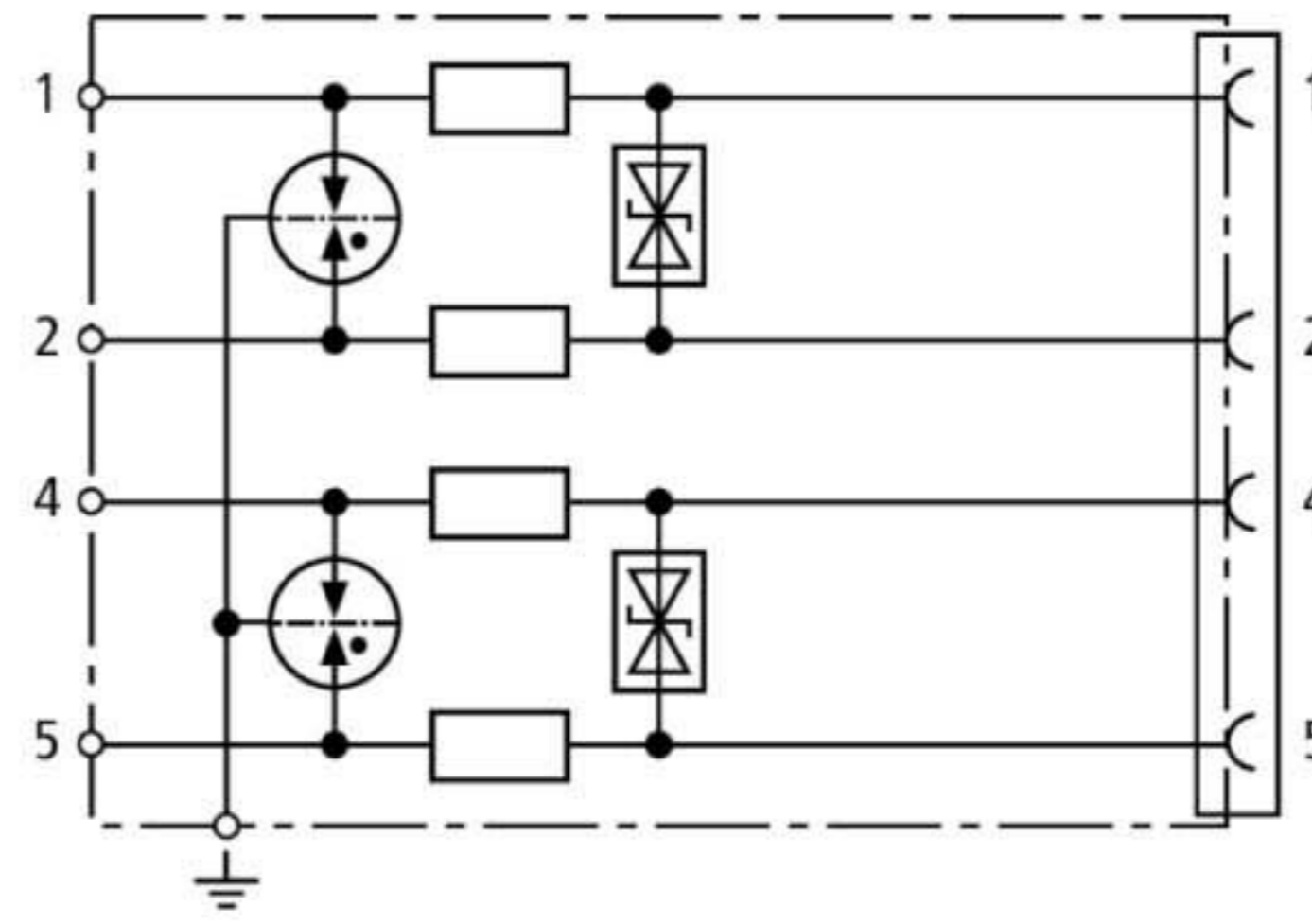


## NET PRO E1 LSA G703 (929 075)

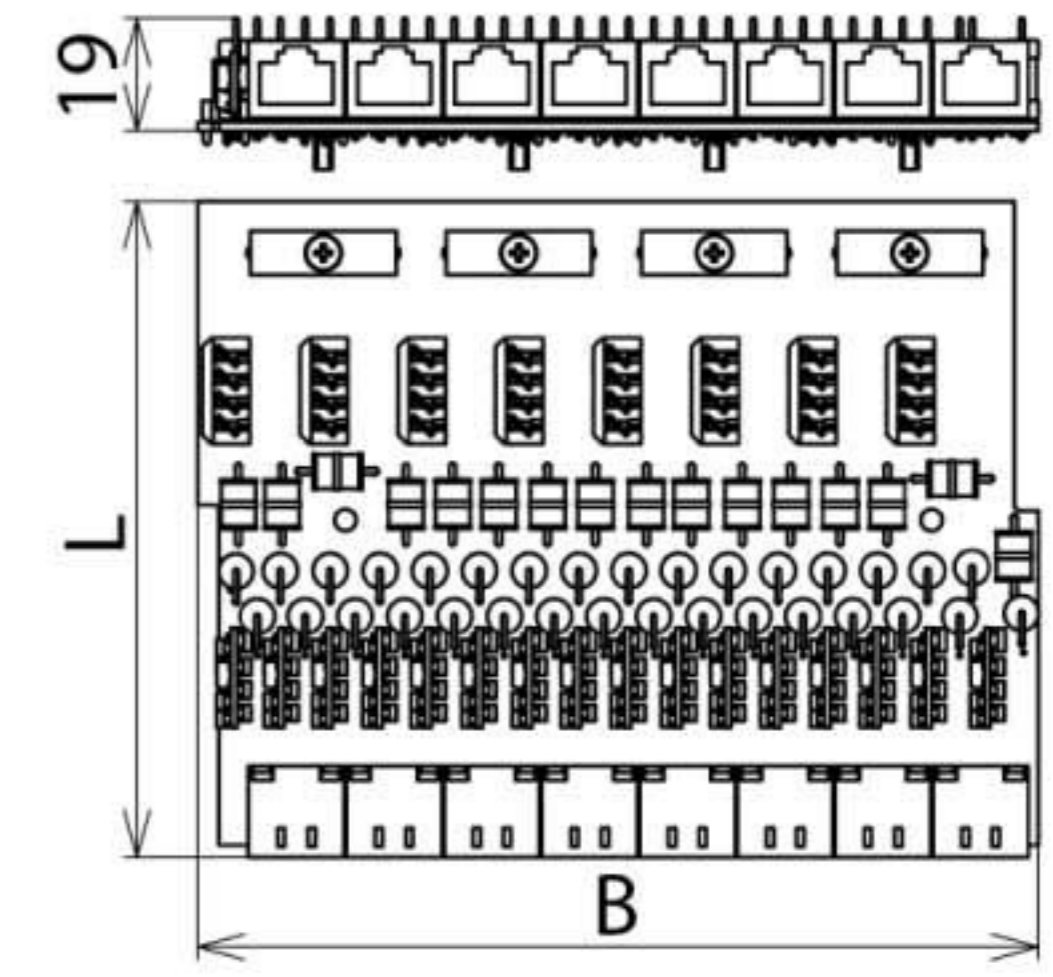
- Модуль коммутационной панели
- Соответствует спецификации G.703
- Для применения согласно зонной концепции молниезащиты на границах МЗЗ  $0_B - 2$  и выше



Оригинал может отличаться от изображения



Принципиальная схема NET PRO E1 LSA G703



Размерный эскиз NET PRO E1 LSA G703

Защитная плата, модуль коммутационной панели с 8-ю неэкранированными портами для интерфейсов E1. Плата устанавливается в EG NET PRO 19" и монтируется во входных распределительных шкафах телекоммуникационных систем. Скорость передачи 2 Мбит/с в соответствии с G.703.

Тип	NET PRO E1 LSA G703
Арт. №	929 075
Класс УЗИП	TYPE 2 P1
Номинальное напряжение ( $U_N$ )	5 В
Максимальное длительное рабочее напряжение пост. тока ( $U_C$ )	6 В
Максимальное длительное рабочее напряжение перем. тока ( $U_C$ )	4,2 В
Номинальный ток ( $I_L$ )	200 мА
D1 Импульсный ток молнии (10/350 мкс) на линию ( $I_{imp}$ )	1 кА
C2 номинальный ток разряда (8/20 мкс) на порт ( $I_n$ )	20 кА
C2 номинальный ток разряда (8/20 мкс) на линию ( $I_n$ )	5 кА
Уровень напряжения защиты линия-линия при $I_n$ C2 ( $U_p$ )	$\leq 40$ В
Уровень напряжения защиты линия-PG при $I_n$ C2 ( $U_p$ )	$\leq 500$ В
Уровень напряжения защиты линия-линия при 1кВ/мкс C3 ( $U_p$ )	$\leq 15$ В
Уровень напряжения защиты линия-PG при 1кВ/мкс C3 ( $U_p$ )	$\leq 450$ В
Последовательное сопротивление на линию	1 Ом
Частота среза линия-линия при 100 Ом ( $f_G$ )	210 МГц
Ёмкость линия-линия (C)	$\leq 20$ пФ
Ёмкость линия-PG (C)	$\leq 25$ пФ
Диапазон рабочих температур ( $T_U$ )	-40 °C ... +80 °C
Степень защиты	IP 00
Устанавливается в	Корпус
Подключение вход/выход	LSA / RJ45
Используемые пины	1/2, 4/5
Заземляется через	Корпус
Размеры (b x l)	135 x 108 мм
Стандарты проверки	IEC 61643-21
Разрешения, сертификаты	ГОСТ Р
Вес	250 g
Код ТН ВЭД	85363010
Код GTIN	4013364107755
Упак.	1 шт.

Производитель оставляет за собой право на изменение дизайна и технических параметров, размеров, веса и материалов в связи с постоянным совершенствованием продукции. Изображения не определяют точный внешний вид и могут отличаться от указанных изделий.