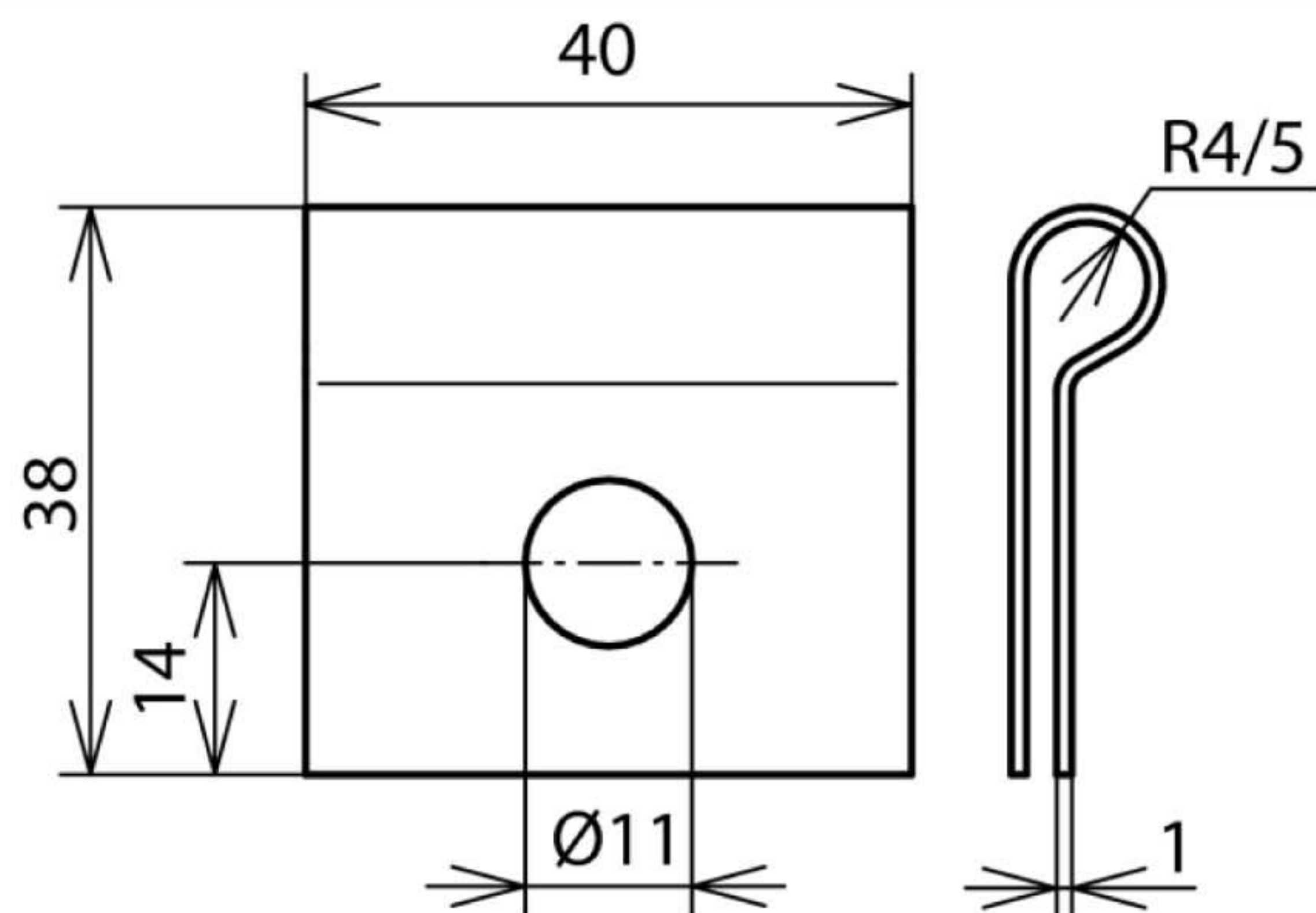


KS 8 B11 STTZN (345 008)



Оригинал может отличаться от изображения



Арт. №	345 008
Диапазон зажима круглого проводника Rd	8 мм
Материал	St/tZn
Ø крепежного отверстия	11 мм
Вес	27 g
Код ТН ВЭД	85389099
Код GTIN	4013364025073
Упак.	100 шт.

Производитель оставляет за собой право на изменение дизайна и технических параметров, размеров, веса и материалов в связи с постоянным совершенствованием продукции. Изображения не определяют точный внешний вид и могут отличаться от указанных изделий.