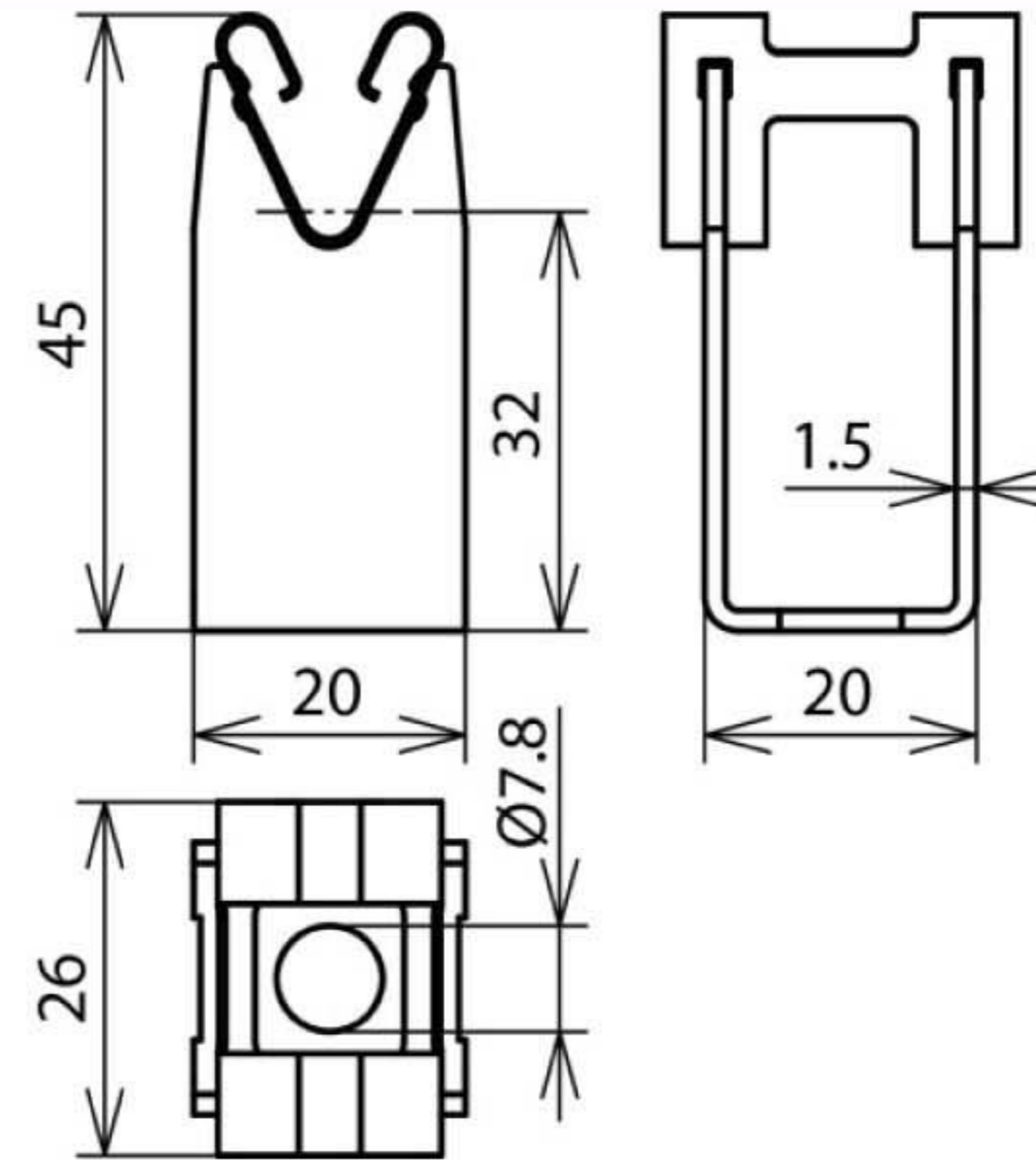


LH DG 8 H32 B7.8 CU (207 027)



Оригинал может отличаться от изображения



Арт. №	207 027 <small>NEW</small>
Строительная высота держателя проводника	32 мм
Отверстие держателя проводника	Ø7,8 мм
Материал держателя проводника	Cu
Держатель круглого проводника Rd	8 мм
Крепление проводника	свободное
Стандарт	EN 50164-4
Вес	26 g
Код ТН ВЭД	85389099
Код GTIN	4013364042728
Упак.	50 шт.

Производитель оставляет за собой право на изменение дизайна и технических параметров, размеров, веса и материалов в связи с постоянным совершенствованием продукции. Изображения не определяют точный внешний вид и могут отличаться от указанных изделий.