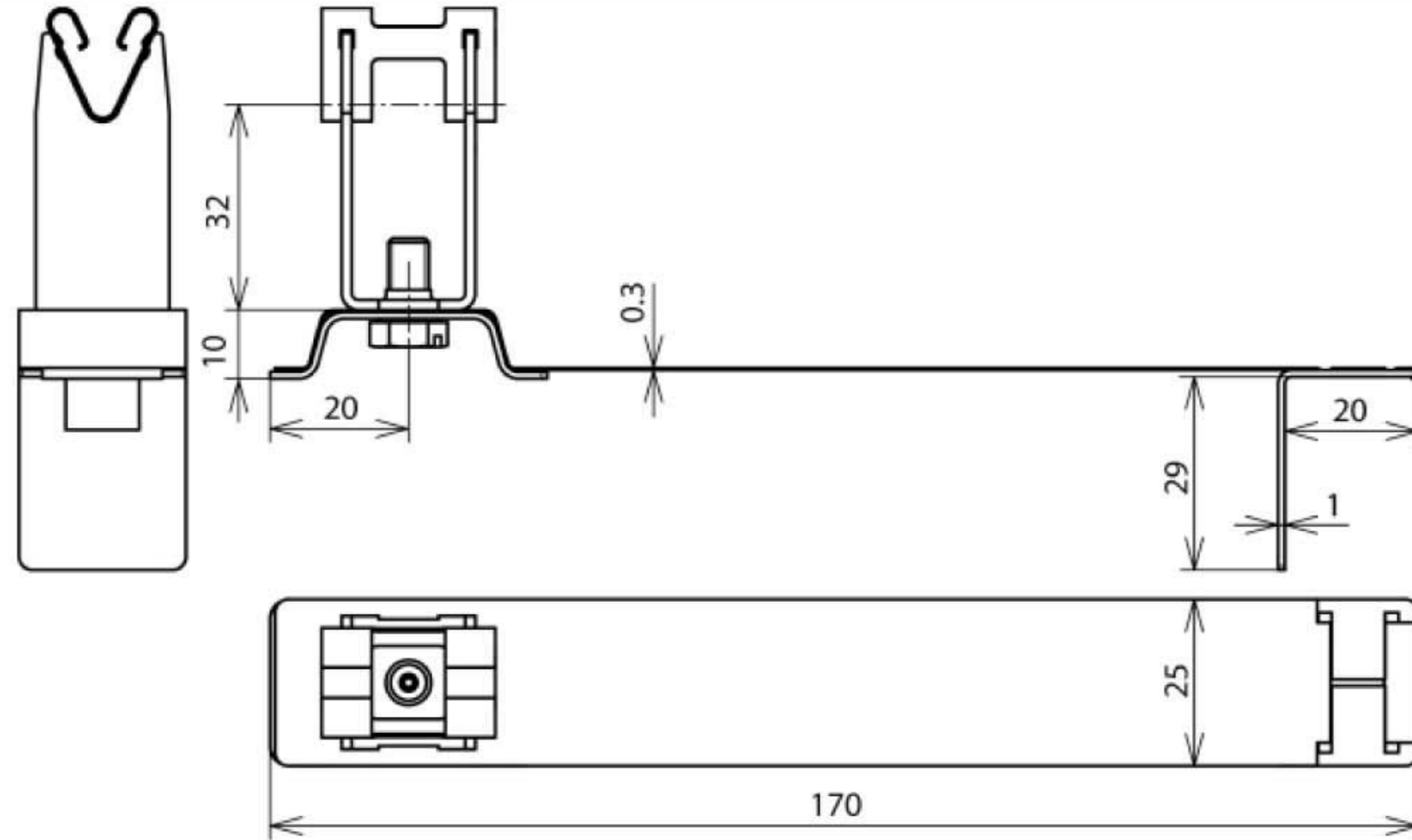


## DLH FG 8 H32 L170 V2A GALCU (204 957)



Оригинал может отличаться от изображения



Арт. №	204 957
Модель кровельного держателя проводника	FLEXI grip
Материал кровельного держателя проводника	NIRO
Длина скобы	170 мм
Строительная высота держателя проводника (h1)	32 мм
Материал держателя проводника	Cu
Держатель круглого проводника Rd	8 мм
Модель держателя проводника	DEHN grip
Внутренняя резьба	M6
Тип кровельного покрытия	черепица фальц
Крепление проводника	свободное
Монтаж	в фальц черепицы, с гибкой скобой
Вес	55 g
Код ТН ВЭД	85389099
Код GTIN	4013364129269
Упак.	50 шт.

Производитель оставляет за собой право на изменение дизайна и технических параметров, размеров, веса и материалов в связи с постоянным совершенствованием продукции. Изображения не определяют точный внешний вид и могут отличаться от указанных изделий.