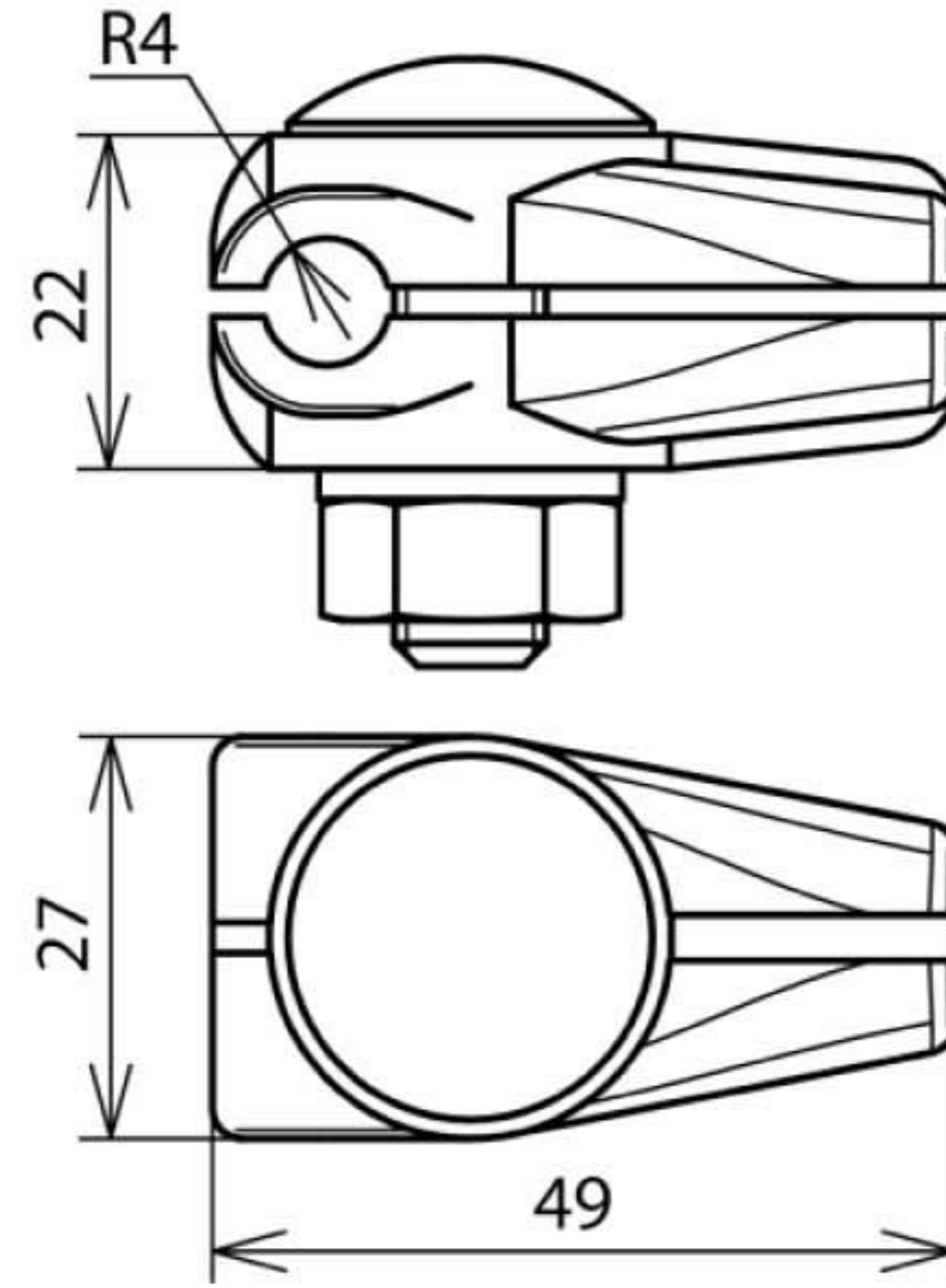


ESTV 8 RG (310 008)



Оригинал может отличаться от изображения



Арт. №	310 008
Материал клеммы	ZG
Диапазон зажима круглого проводника Rd	8 мм
Болт	⬆ M10 x 35 мм
Материал болта / гайки	NIRO
Стандарт	EN 50164-1
Вес	124 g
Код ТН ВЭД	85389099
Код GTIN	4013364024328
Упак.	50 шт.

Производитель оставляет за собой право на изменение дизайна и технических параметров, размеров, веса и материалов в связи с постоянным совершенствованием продукции. Изображения не определяют точный внешний вид и могут отличаться от указанных изделий.