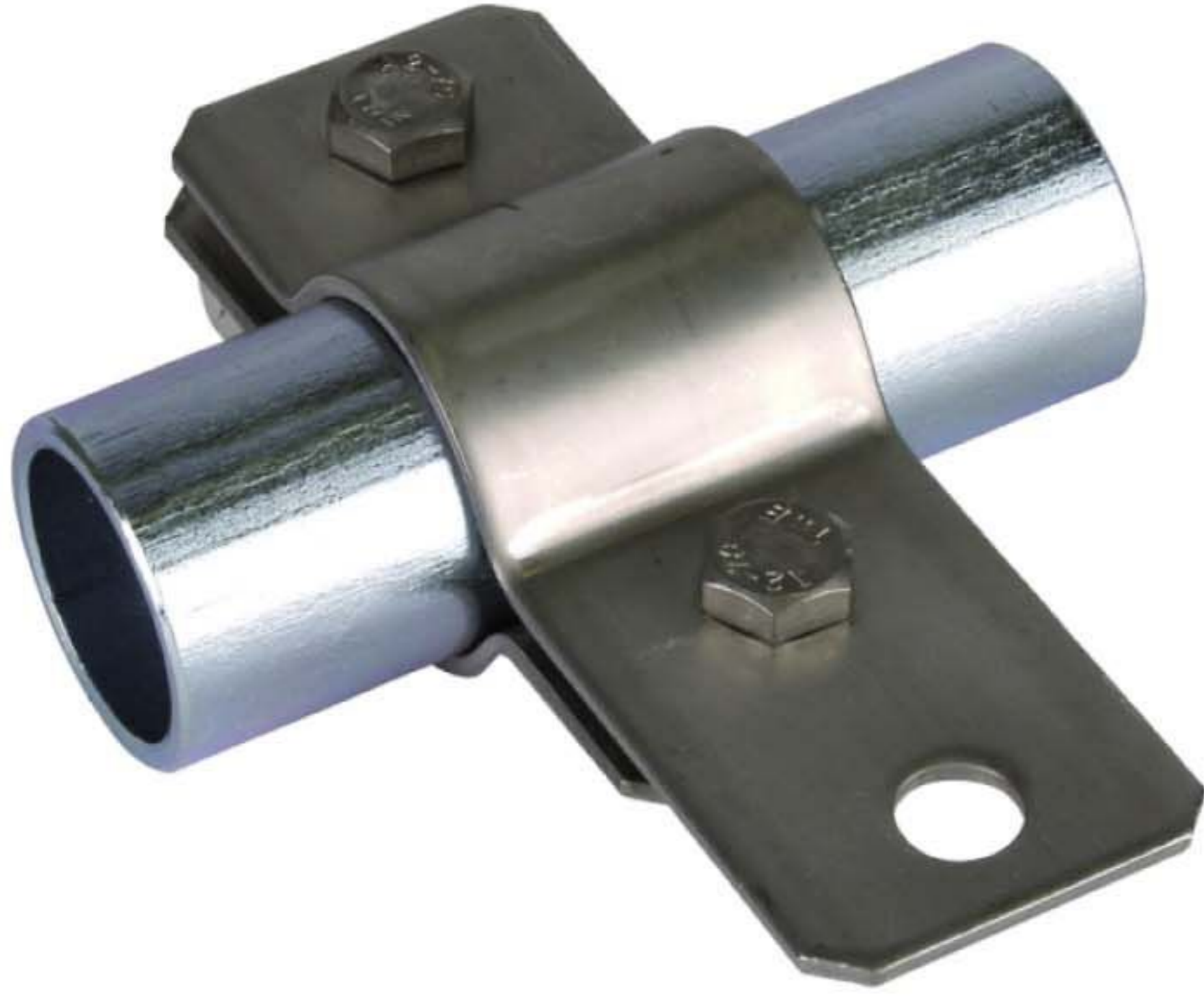
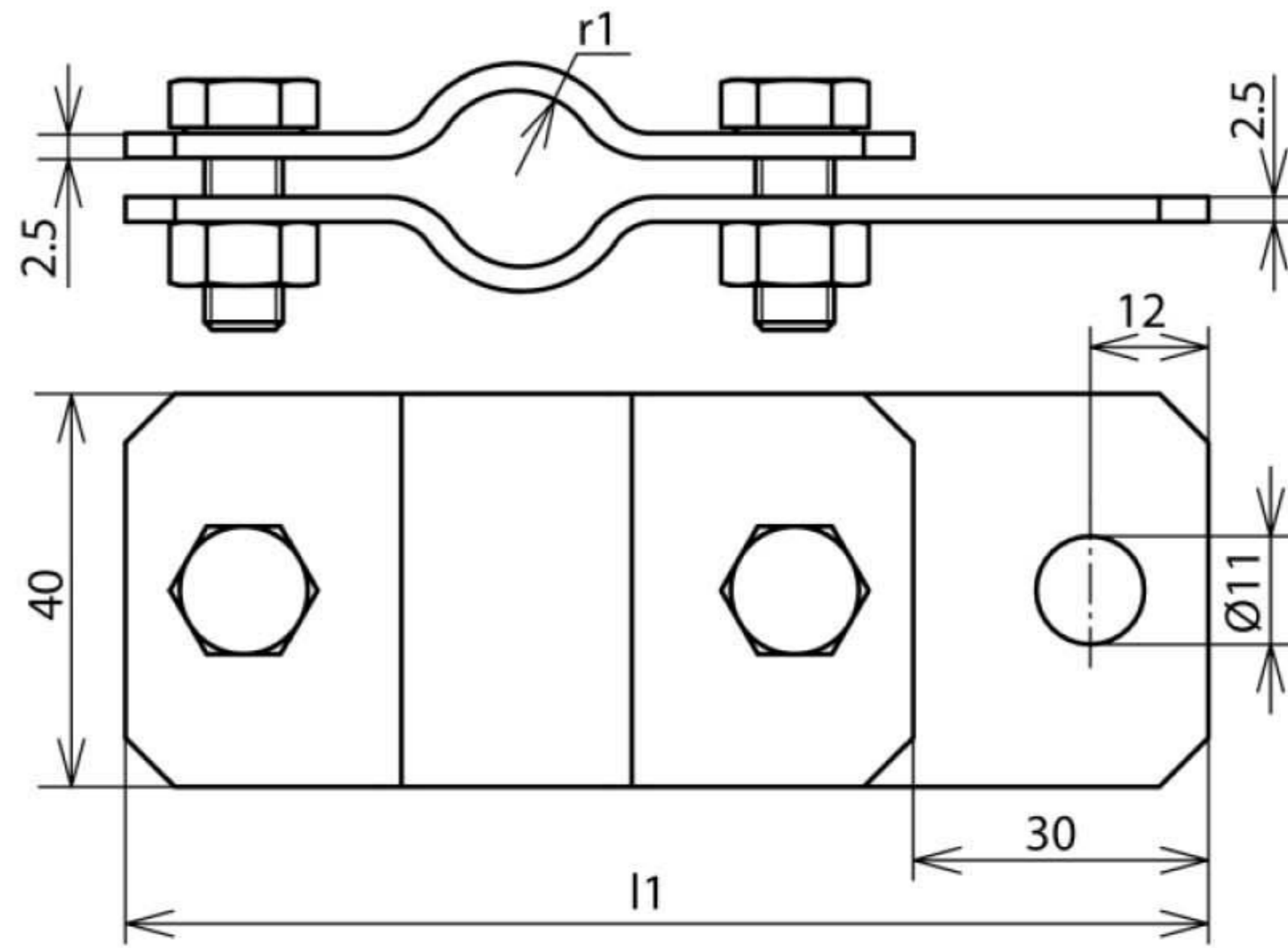


## ERS 89 AB11 V2A (410 399)



Оригинал может отличаться от изображения



Арт. №	410 399
Диапазон зажима трубы Ø	89 мм (3")
Материал	NIRO
Болт	M8x20 мм
Материал болта/гайки	NIRO
Размеры (l1 x r1)	182,5x44,5 мм
Стандарт	EN 50164-1
Вес	360 g
Код ТН ВЭД	85389099
Код GTIN	4013364081499
Упак.	15 шт.

Производитель оставляет за собой право на изменение дизайна и технических параметров, размеров, веса и материалов в связи с постоянным совершенствованием продукции. Изображения не определяют точный внешний вид и могут отличаться от указанных изделий.