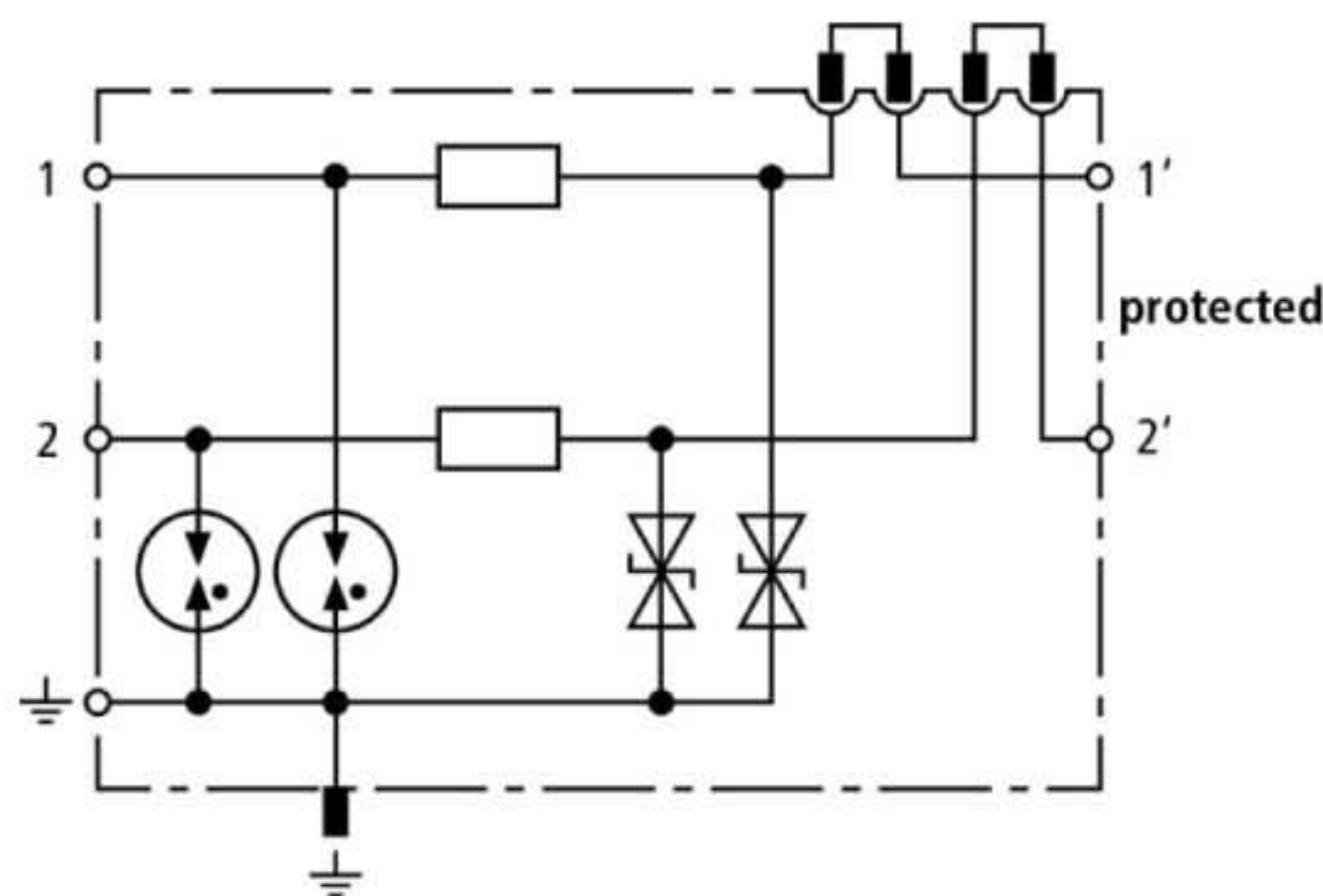


## DCO SD2 ME 12 (917 920)

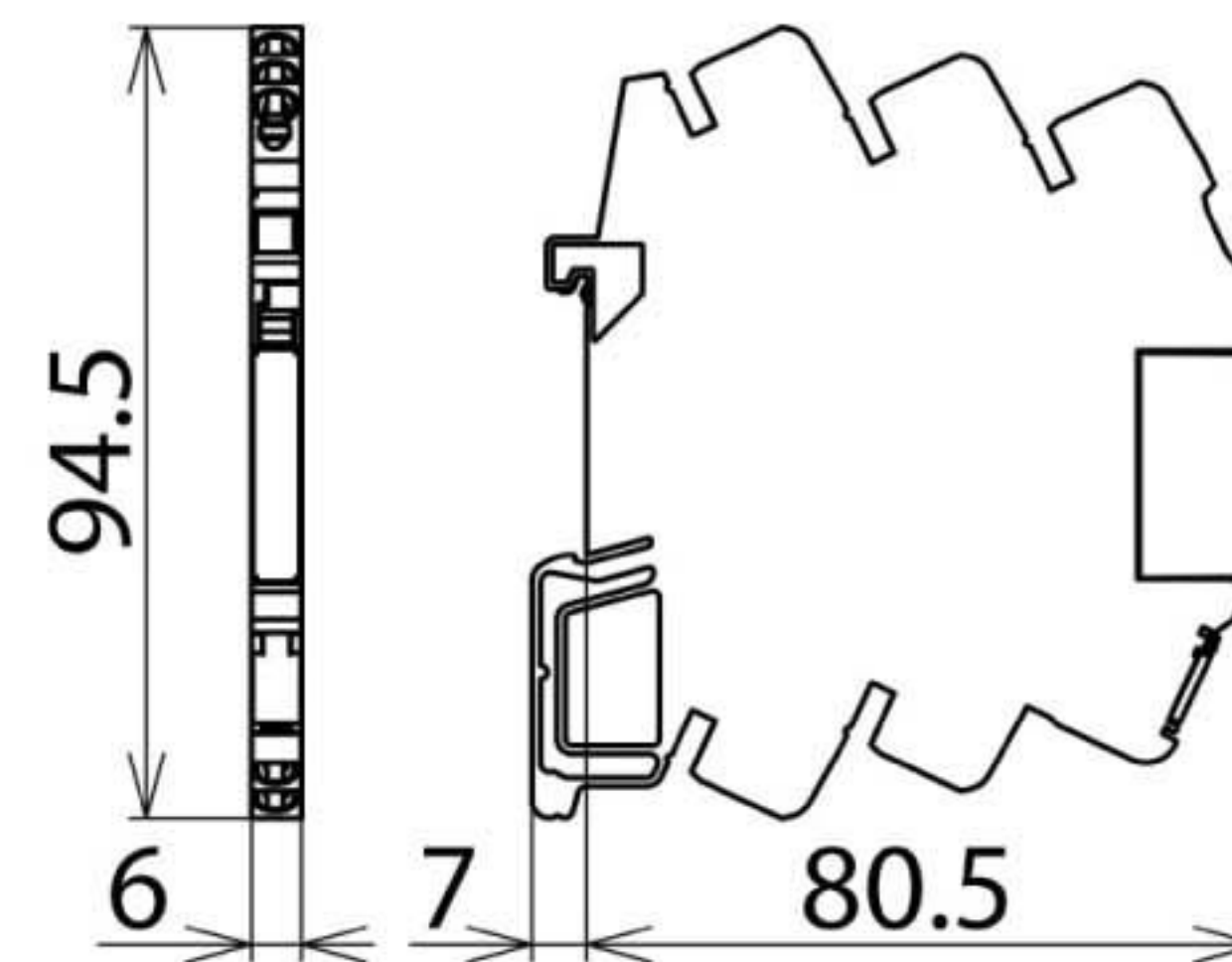
- Защита от импульсных перенапряжений, встроенная в клеммные блоки
- Разделительный модуль для размыкания сигнальных линий при техническом обслуживании
- Для применения согласно зонной концепции молниезащиты на границах МЗЗ 0<sub>B</sub> – 2 и выше



Оригинал может отличаться от изображения



Принципиальная схема DCO SD2 ME 12



Размерный эскиз DCO SD2 ME 12

Энергетически скоординированный двухступенчатый ограничитель импульсных перенапряжений с функцией размыкания для защиты двух одиночных линий с общим опорным потенциалом и несимметричных интерфейсов.

Тип	DCO SD2 ME 12
Арт. №	917 920
Класс УЗИП	<b>TYPE 2 P1</b>
Номинальное напряжение ( $U_N$ )	12 В
Максимальное длительное рабочее напряжение пост. тока ( $U_C$ )	14 В
Максимальное длительное рабочее напряжение перем. тока ( $U_C$ )	9,5 В
Номинальный ток при 80 °C ( $I_L$ )	0,5 А
D1 Импульсный ток молнии (10/350 мкс) на линию ( $I_{imp}$ )	1 кА
C2 Полный номинальный ток разряда (8/20 мкс) ( $I_n$ )	10 кА
C2 Номинальный ток разряда (8/20 мкс) на линию ( $I_n$ )	5 кА
Уровень напряжения защиты линия-линия при $I_n$ C2 ( $U_p$ )	≤ 60 В
Уровень напряжения защиты линия-PG при $I_n$ C2 ( $U_p$ )	≤ 50 В
Уровень напряжения защиты линия-линия при 1кВ/мкс C3 ( $U_p$ )	≤ 36 В
Уровень напряжения защиты линия-PG при 1кВ/мкс C3 ( $U_p$ )	≤ 19 В
Последовательное сопротивление на линию	1,8 Ом
Частота среза линия-PG ( $f_G$ )	2,5 МГц
Ёмкость линия-линия (C)	≤ 1,2 нф
Ёмкость линия-PG (C)	≤ 2,4 нф
Диапазон рабочих температур ( $T_U$ )	-40 °C ... +80 °C
Степень защиты	IP 00
Монтаж на	DIN-рейку шириной 35 мм согласно стандарту EN 60715
Подключение вход/выход	пружина / пружина
Поперечное сечение, жесткий проводник	0,34-2,5 мм <sup>2</sup>
Поперечное сечение, гибкий проводник	0,34-2,5 мм <sup>2</sup>
Заземляется через	DIN-рейку / клемму
Материал корпуса	полиамид PA 6.6
Цвет	желтый
Стандарты проверки	IEC 61643-21
Классификация SIL (Уровень безопасности интеграции)	до SIL3 *)
Разрешения, сертификаты	UL, CSA
Расширенные технические данные:	-----
- Максимальный ток разряда (8/20 мкс) [1/2 - PG], [1+2 - PG] ( $I_{max}$ )	20 кА
- Уровень напряжения защиты линия-PG при 1кВ/мкс C3 при воздействии с $I_{max}$ ( $U_p$ )	≤ 19 В
Вес	32 g
Код ТН ВЭД	85363010
Код GTIN	4013364150560
Упак.	1 шт.

\*) Более подробную информацию можно найти на [www.dehn-ru.com](http://www.dehn-ru.com)