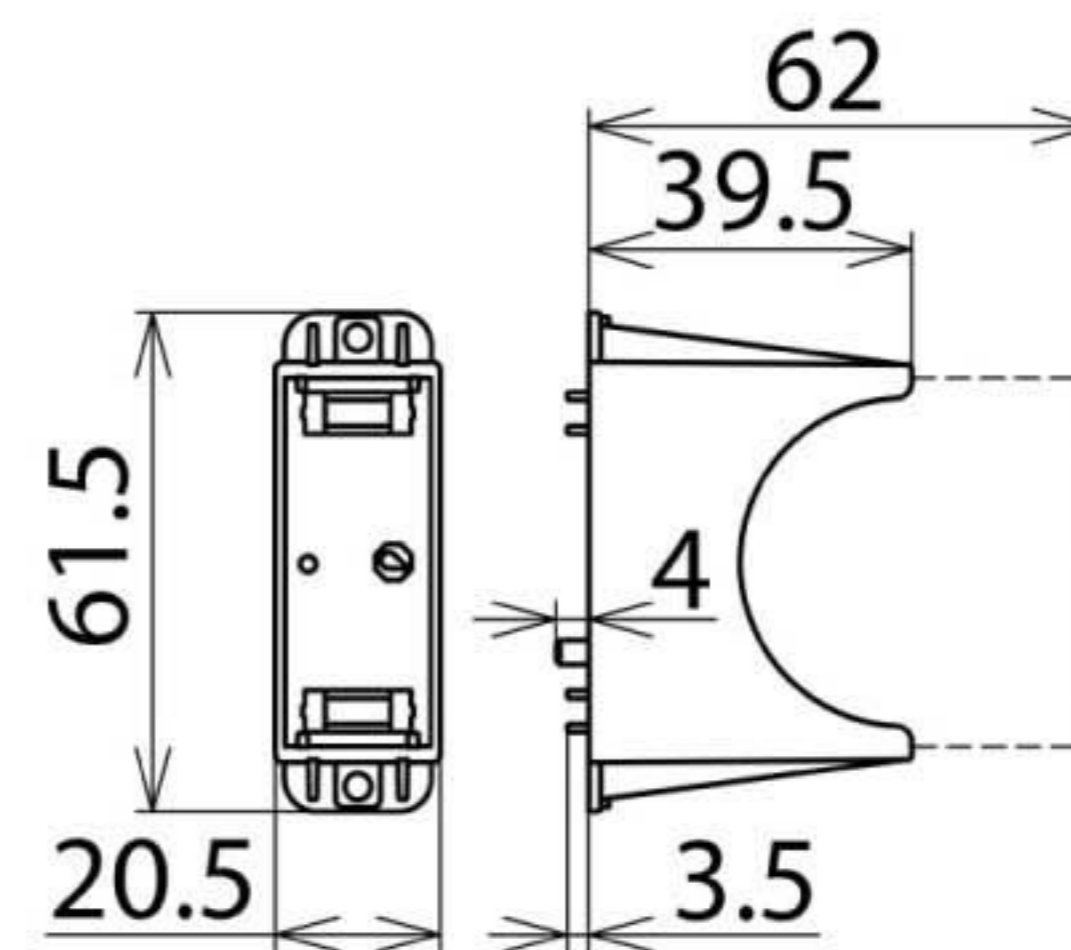


## DG PCB PV SCI 600 (952 654)

- Интеграция защитных модулей DEHNguard на печатных платах электронных/электрических устройств
- Простое и гибкое использование для всех схем подключения
- Избежание неверной установки с помощью кодирования в нижней части и в защитном модуле



Оригинал может отличаться от изображения



Размерный эскиз DG PCB PV SCI 600

Однополюсный цоколь для монтажа на печатных платах защитных модулей DEHNguard.

Тип	DG PCB PV SCI 600
Арт. №	952 654
Подходящий защитный модуль	DG MOD PV SCI 600 (арт. 952 054)
Максимальное длительное рабочее напряжение пост. тока (модуль)	600 В
Диапазон рабочих температур (T <sub>U</sub> )	-40 °C ... +80 °C
Монтаж	непосредственная пайка на печатную плату
Материал корпуса	термопласт, цвет красный, UL 94 V-2
Степень защиты	IP 20 (с защитным модулем)
Вес	18 g
Код ТН ВЭД	85366930
Код GTIN	4013364149878
Упак.	72 шт.

Производитель оставляет за собой право на изменение дизайна и технических параметров, размеров, веса и материалов в связи с постоянным совершенствованием продукции. Изображения не определяют точный внешний вид и могут отличаться от указанных изделий.