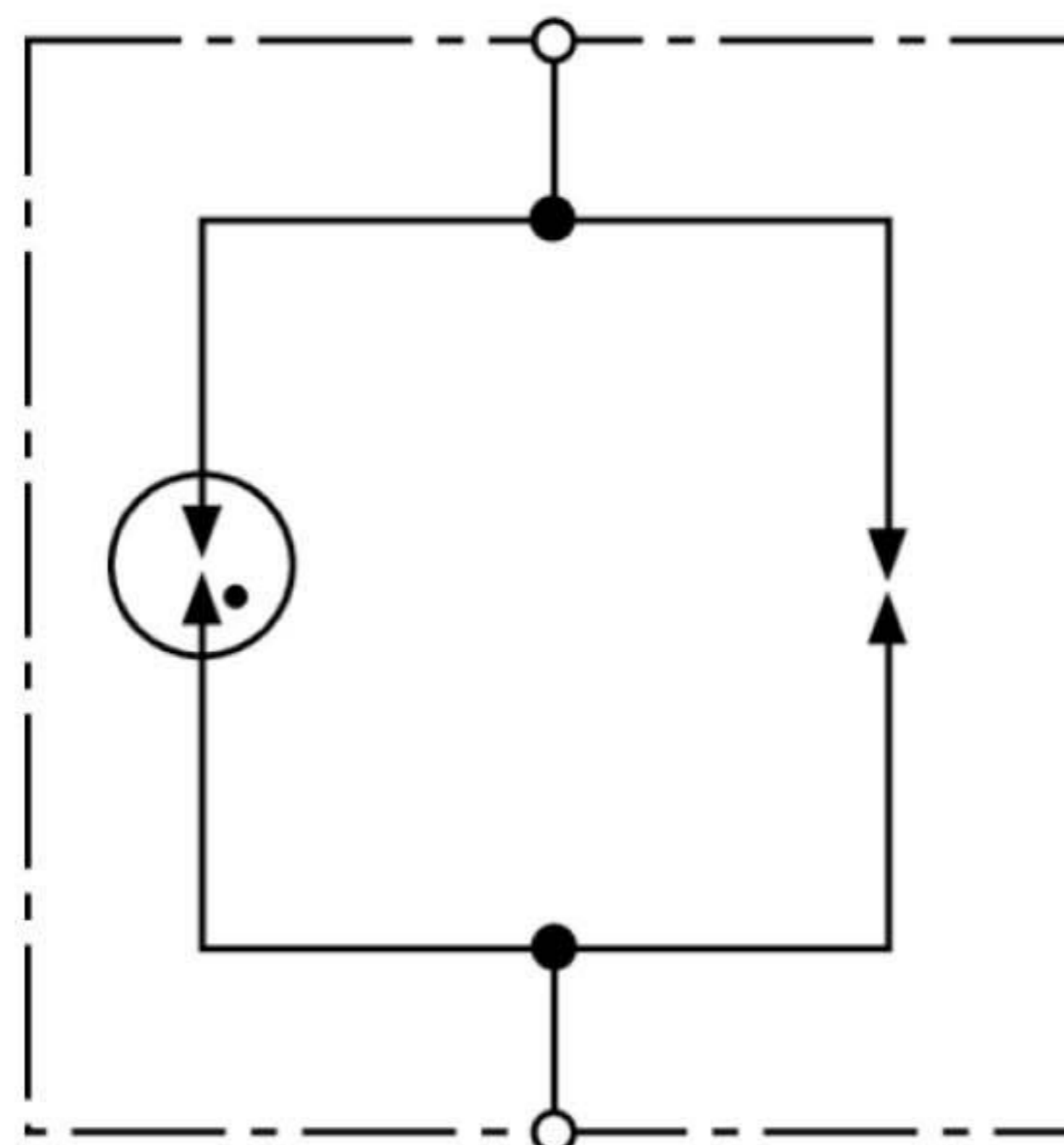


## SDS 5 (923 119)

- Гальваническая развязка изолированных путевых участков и заземлённых элементов установок
- Надежное уравнивание потенциалов благодаря устойчивому к высоким токам свариванию электродов в случае короткого замыкания или короткого замыкания на землю в контактной сети
- Отведение перенапряжения без образования короткого замыкания



Оригинал может отличаться от изображения



Оригинал может отличаться от изображения

Принципиальная схема SDS 5

Искровой разрядник для для напряжения срабатывания перем. тока =120 В.

| Тип  | SDS 5   |
|--|---|
| Арт. №   | 923 119   |
| Напряжение срабатывания пост. тока ( $U_{ag}$ )                                    | 120 В +/- 20 %  |
| Импульсное напряжение срабатывания   | ≤ 600 В (1 кВ/мкс)  |
| Пропускная способность импульсных токов молнии (10/350 мкс), 0,1х/0,5х/1х          | 2 кА  |
| Устойчивость к импульсным токам молнии (10/350 мкс)                                | 25 кА   |
| Пропускная способность импульсных токов (8/20 мкс), 0,1х/0,5х/1х                   | 20 кА   |
| Безопасное короткое замыкание благодаря сплавлению электродов для постоянного тока | ≥ 600 А / 250 мс  |
| Устойчивость к токам короткого замыкания   | 25 кА <sub>rms</sub> / 100мс; 36 кА <sub>rms</sub> / 75мс |
| Длительный ток   | 1 кА <sub>rms</sub> для t ≤ 120 с                         |
| Ток утечки ( $I_{lc}$ )  | < 1 мкА для 100 В пост. тока                              |
| Диапазон рабочих температур ( $T_U$ )  | -40 °C ... +80 °C   |
| Для монтажа в  | рельсовый адаптер MA SDS M12                              |
| Вес  | 38 g  |
| Код ТН ВЭД   | 85369085  |
| Код GTIN   | 4013364104976   |
| Упак.  | 10 шт.  |

Производитель оставляет за собой право на изменение дизайна и технических параметров, размеров, веса и материалов в связи с постоянным совершенствованием продукции. Изображения не определяют точный внешний вид и могут отличаться от указанных изделий.