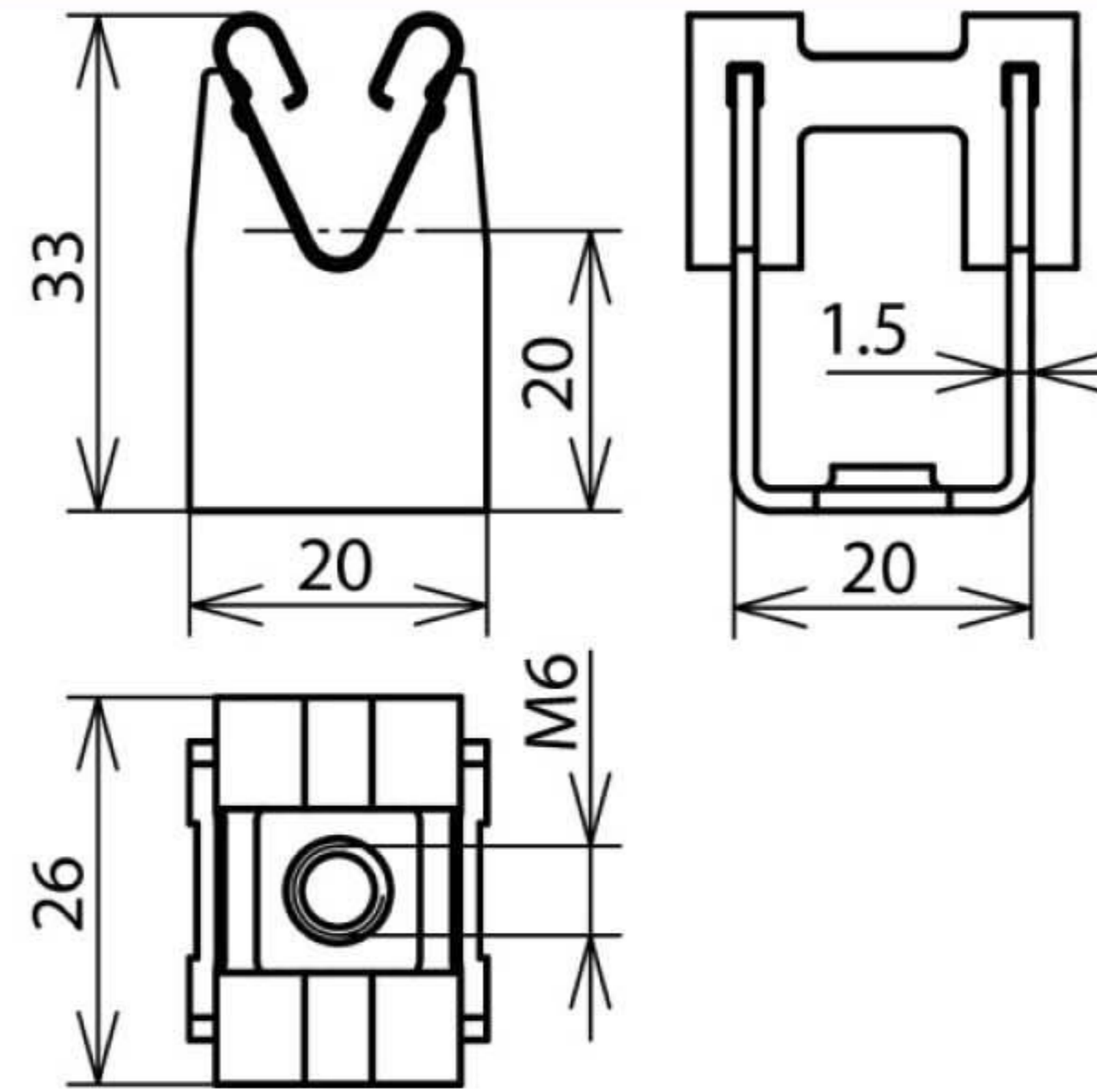


LH DG 8 H20 IGM6 CU (207 017)



Оригинал может отличаться от изображения



Арт. №	207 017 <small>NEW</small>
Строительная высота держателя проводника	20 мм
Резьба держателя проводника	M6
Материал держателя проводника	Cu
Держатель круглого проводника Rd	8 мм
Крепление проводника	свободное
Стандарт	EN 50164-4
Вес	16 g
Код ТН ВЭД	85389099
Код GTIN	4013364054905
Упак.	50 шт.

Производитель оставляет за собой право на изменение дизайна и технических параметров, размеров, веса и материалов в связи с постоянным совершенствованием продукции. Изображения не определяют точный внешний вид и могут отличаться от указанных изделий.